

MITSUBISHI

三菱工業用ミシン部品カタログ

Industrial Sewing Machine Parts Catalog

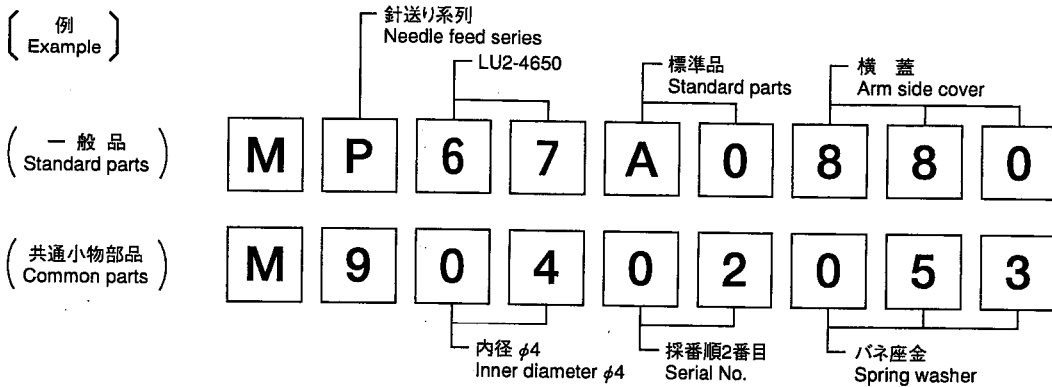
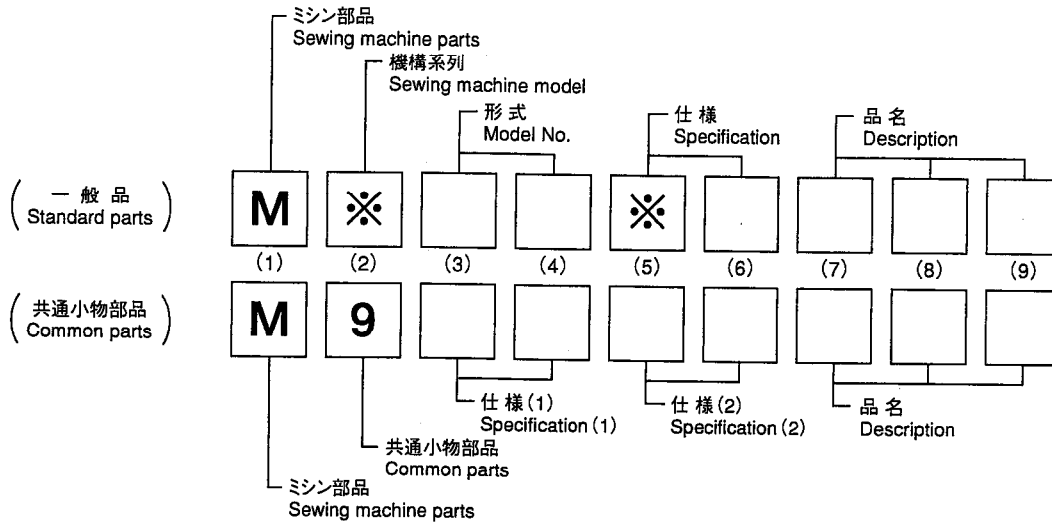
Model LU2-4650
LU2-4652

目次	CONTENTS	Page
A 本体関係	Body & it's accessories	2
B 糸調節器部分	Thread tension regulator mechanism	4
C 上軸機構	Upper shaft mechanism	6
D 針棒・天秤機構	Needle bar & thread take-up lever mechanism	8
E 上部上下送り機構	Upper feed lifting rock shaft mechanism	10
F 押え機構	Presser foot mechanism	12
G 縫目加減機構	Stitch regulator mechanism	14
H 下軸・送り機構	Lower shaft & feed rocking motion mechanism	16
J カマ台機構	Hook saddle mechanism	18
K 糸切り機構(Ⅰ)	Knife mechanism(Ⅰ)	20
L 糸切り機構(Ⅱ)	Knife mechanism(Ⅱ)	22
M 制御装置部分	Control device components	24
N 給油機構	Oil lubrication mechanism	26
P 付属品	Accessories	28
索引	Index	30
オプションパーツ	Option parts	33

ミシン用部品コードの採番基準

MITSUBISHI SPARE PARTS No. Designation system

注:※欄には英文字 (A,B,...X,Y,Z) が入る。
Remarks:Alphabet (A,B,...X,Y,Z) should be taken at ※ mark.

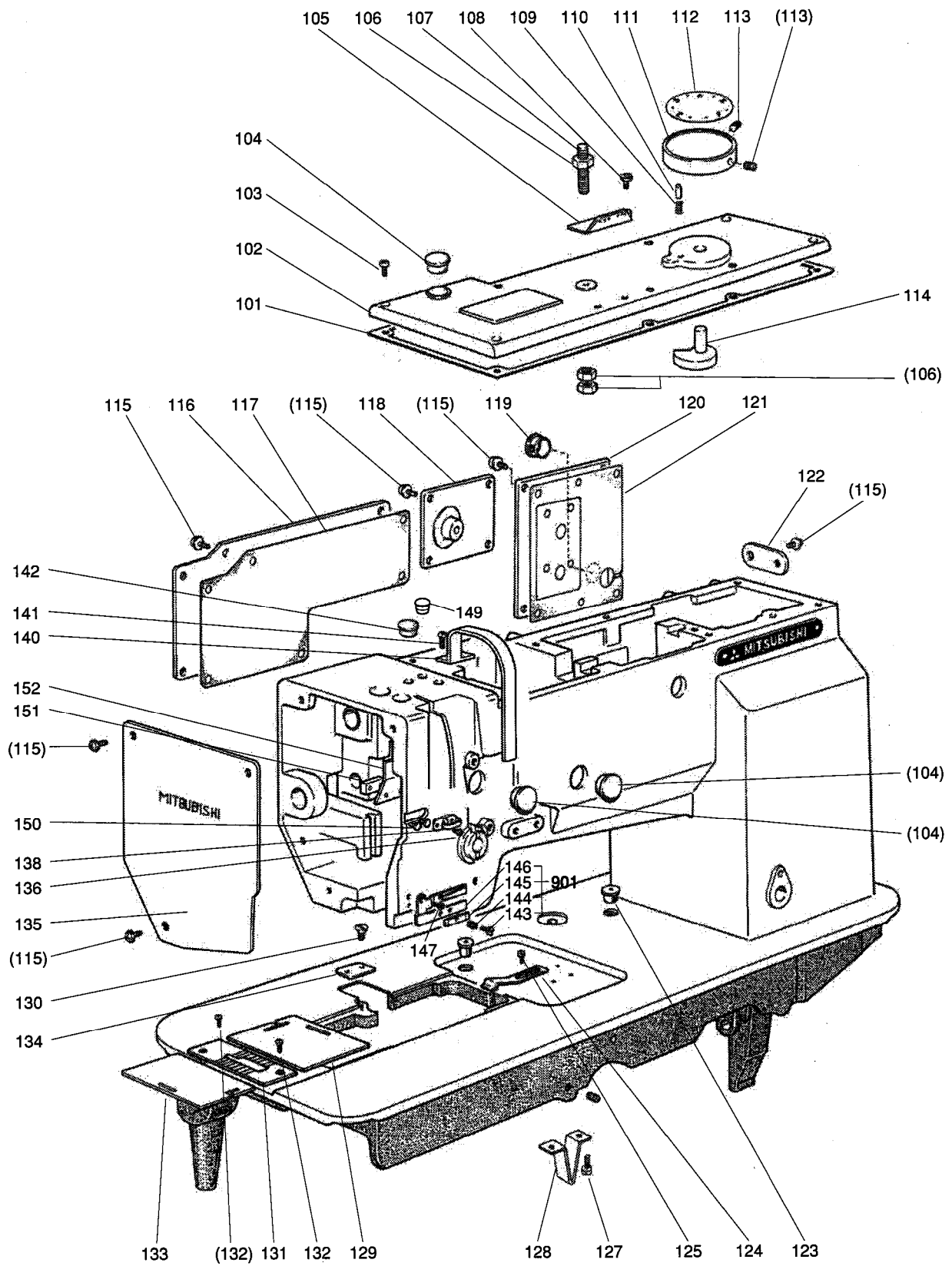


注:一般品についての機種形名は、その部品が最初に使用された機種形名を示します。従って長期に亘る場合は、機種
の改廃が行われるため、当初の機種以外の機種で使用されている場合があります。
Sewing machine Models, of Standard Parts are indicated model of these parts are registered firstly. Parts
are used for not only the indicated model, but also another models, in reason of New development,
improvement after.

パーツカタログご利用に際して Information on use of the parts catalog

- 補用品ご注文の際は、部品コードでご注文ください。また、このパーツブックの管理番号と発行年月(表紙右下、例えば、P-231 200310)モデル機械番号を、合わせてご連絡頂ければ幸いです。
 - 一部の部品について、改良のため予告なしに変更になる場合がありますのでご了承ください。
 - このパーツカタログは2003年10月のデータにもとづいて作成されたものです。
 - 部品コード欄が、—となっている部品は、補給いたしません。ただし組コードが記載されているものは、組部品として補給いたしますので、組コードでご注文ください。
 - 使用個数欄の英数字組合せ文字は、このモデル番号のサブ機械番号をしめています。
 - 尚、本パーツブックの記載内容にお気づきの点がありましたら、お知らせ頂ければ幸いです。
-
- When ordering any spare part, please specify its part code. In addition, please specify the management number and issued date of this parts catalog (e. g.P-231 200310 indicated at bottom right of the front cover) and the machine model number.
 - Some parts are subject to change due to modification without notice.
 - This parts catalog is based the data as of Oct.2003.
 - Any part marked-in the part code column will not be supplied. When a part has its assembly code, please specify the assembly code because that part is supplied as an assembly part.
 - Alphanumerical characters indicated in the required quantity column indicate the sub machine number of this model number.
 - Please write to us if you have any question on this parts catalog.

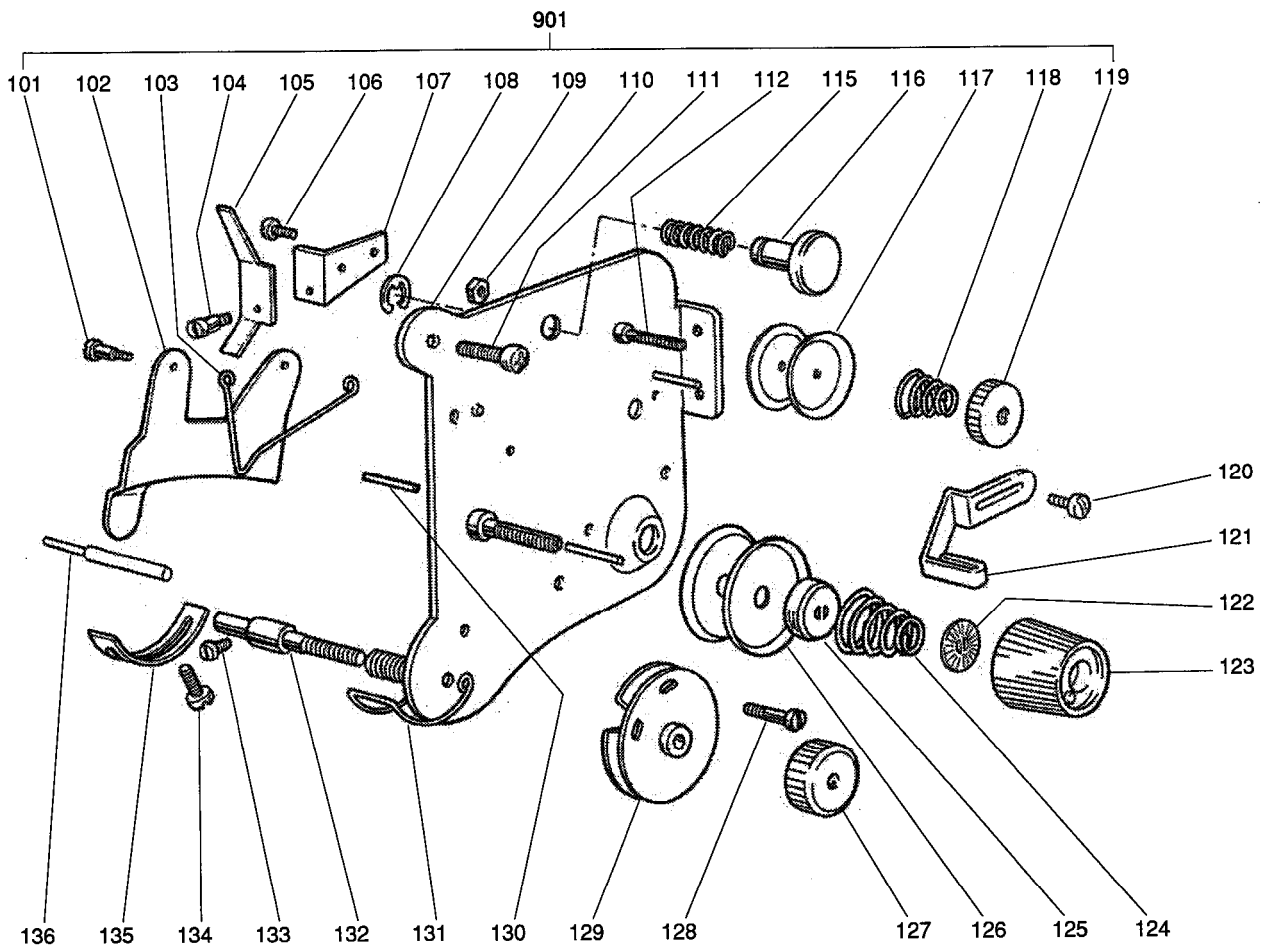
A 本体関係
BODY & IT'S ACCESSORIES



[A] 本体関係
BODY & IT'S ACCESSORIES

Fig. No.	変更 Mod.	部品コード Parts. No.	部品名	Description	使用個数 Amt. Req.	
					4650	4652
A101		MP66A0691	ガasket	Gasket	1	1
A102		MP66A0690	トップカバー	Top cover	1	1
A103		M91112004	ブラマイネジ	Screw 11/64(40) × 11	8	8
A104		M91910080	セン	Rubber plug φ19	3	3
A105		MN40A0180	イトアンナイ	Thread guide	1	1
A106		M91576045	ロツカクナツト	Nut M6	3	3
A107		M91652020	トメネジ	Screw M6 × 35	1	1
A108		M91116002	ヒラネジ	Screw 11/64(40) × 8	2	2
A109		MG75A0572	ツルマキハネ	Coil spring	1	1
A110		M90429060	ピン	Pin	1	1
A111		MP47A0631	ダイヤル	Dial	1	1
A112		MP47A0841	メモリイタ	Indicating plate	1	1
A113		M95004020	ロツカクアナツキトメネジ	Screw M5 × 8	2	2
A114		MP47A0152	ジヨウケオクリチヨウセツカム	Upper feed lifting regulator cam	1	1
A115		M91109004	ザガネツキブラマイネジ	Screw 11/64(40) × 9	17	17
A116		MP67A0880	ヨコフタ2	Arm cover 2	1	1
A117		MP67A0691	ガasket2	Gasket 2	1	1
A118		MP66A1880	ヨコフタ1	Arm cover 1	1	1
A119		MP66A0750	ブツシュ	Bush	1	1
A120		MP66A0237	ウラフタ	Arm cover	1	1
A121		MP66A2691	ガasket	Gasket	1	1
A122		MP47A1476	スペーサ	Spacer	1	1
A123		MN10A4742	フタ	Cap	2	2
A124		MP61A0192	イタハネ	Spring	1	1
A125		M91128003	マルヒラネジ	Screw 11/64(40) × 6	2	2
A127		M91601003	マルヒラネジ	Screw 1/4(24) × 9	2	2
A128		MN50A0426	ササエ	Supporter	1	1
A129		MP61A0474	スペリイタ	Slide plate	1	1
A130		M90916011	サラネジ	Screw 9/64(40) × 6	2	2
A131		MP66A0101	ハリイタ	Needle plate	1	
A131		MP69A0101	ハリイタ	Needle plate		1
A132		M91104011	マルサラネジ	Screw 11/64(40) × 8	2	2
A133		MP66A0470	スペリイタ	Slide plate	1	1
A134		MP61A0742	フタ	Cover	1	1
A135		MP67A0830	メンイタ	Face plate	1	1
A136		M90904011	マルサラネジ	Screw 9/64(40) × 6.5	2	2
A138		MG43A0181	イトアンナイ	Thread guide	1	1
A140		MP60A0584	テンビンカバー	Thread take-up cover	1	1
A141		M91110004	ブラマイネジ	Screw 11/64(40) × 8	1	1
A142		M91304080	セン	Rubber plug φ13	2	2
A143		M90804016	マルヒラネジタツキ	Screw 1/8(44) × 3	1	1
A144		MP60A2572	ツルマキハネ	Spring	1	1
A145		MP60A0202	イトサエ	Plate	1	1
A146		MP60A0180	イトアンナイ	Thread guide	1	1
A147		M90920002	ヒラネジ	Screw 9/64(40) × 6.5	1	1
A149		M90883080	セン	Rubber plug 8.8	1	1
A150		M91201011	マルサラネジ	Screw 3/16(28) × 11	2	2
A151		MN10A0476	スペーサ	Spacer	1	1
A152		MN10A0131	アブラウケ	Plate	1	1
A901		MP60E0180	イトアンナイクミタテ	Thread guide assy.	1	1

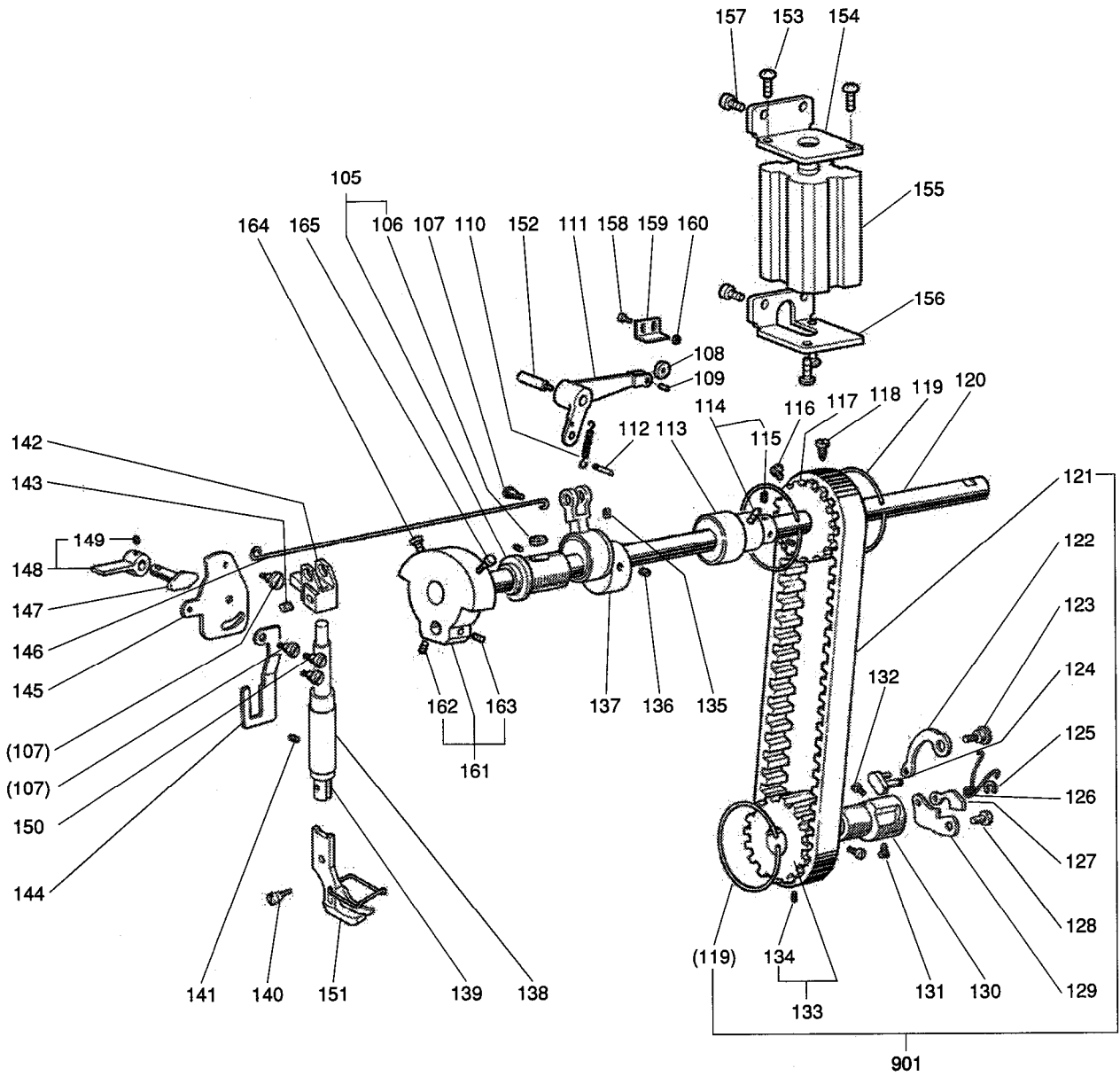
ⓑ 上糸調節器部分
THREAD TENSION REGULATOR MECHANISM



[B] 上系調節器部分
 THREAD TENSION REGULATOR MECHANISM

Fig. No.	変更 No.	部品コード Parts.No.	部品名	Description	使用個数 Amt. Req.	
					4650	4652
B101		M90902015	ヒラネジ タンツキ	Screw 9/64(40)	2	2
B102		MN50E0220	イトユルメ	Tension releasing plate	1	1
B103		MN10A0851	センサイクハネ	Tension releasing spring	1	1
B104		M90927015	ヒラネジ タンツキ	Screw 9/64(40)	1	1
B105		MN72A0950	レバ	Lever	1	1
B106		M90906002	ヒラネジ	Screw 9/64(40) × 4.5	1	1
B107		MN50A6601	トリツケイタ	Mounting plate	1	1
B108		M90505065	Eガタトメワ 5	E-type stop ring 5	1	1
B109		MP47A5601	トリツケイタクミタテ	Mounting plate	1	1
B110		M91105045	ナット	Nut 11/64(40)	1	1
B111		M91106004	ブラマイネジ	Screw 11/64(40) × 8	1	1
B112		MF10A1553	チヨウシホウ	Tension stud	1	1
B115		MN50A4572	ツルマキハネ	Spring	1	1
B116		MP41A1270	オシホタン	Push button	1	1
B117		MF10A1555	チヨウシサ	Thread regulator disk	2	2
B118		MF36A0245	エンスイハネ	Tension spring	1	1
B119		M91101046	ツマミナット	Thumb nut	1	1
B120		M90909003	マルヒラネジ	Screw 9/64(40) × 6	1	1
B121		MP47A0180	イトアンナイ	Thread guide	1	1
B122		MT60A0802	マワリメ	Thumb nut revolution stopper	1	1
B123		M91610046	ツマミネジ	Thumb nut 1/4(40)	1	1
B124		MP41A0245	エンスイハネ	Tension spring	1	1
B125		MN11A0556	チヨウシサ	Thread tension regulator disc	1	1
B126		MF10A0555	チヨウシサ	Thread regulator disk	2	2
B127		M91603046	ツマミナット	Tension thumb nut (40)	1	1
B128		M90602003	マルヒラネジ	Screw 3/32(56) × 6	1	1
B129		MN10E0175	イタクミタテ	Thread controller disc set	1	1
B130		M97009060	ピン	Pin	1	1
B131		MP60A1187	イトトリハネ	Thread take-up spring	1	1
B132		MP10B0554	チヨウシジク	Thread tension stud	1	1
B133		M90910003	マルヒラネジ	Screw 9/64(40) × 7	1	1
B134		M90920002	ヒラネジ	Screw 9/64(40) × 6.5	1	1
B135		MN10A0477	ストツハ	Stopper	1	1
B136		M90516060	イトユルメピン	Tension releasing pin	1	1
B901		MP47E0210	チヨウセツキミタテ	Thread tension regulator assy.	1	1

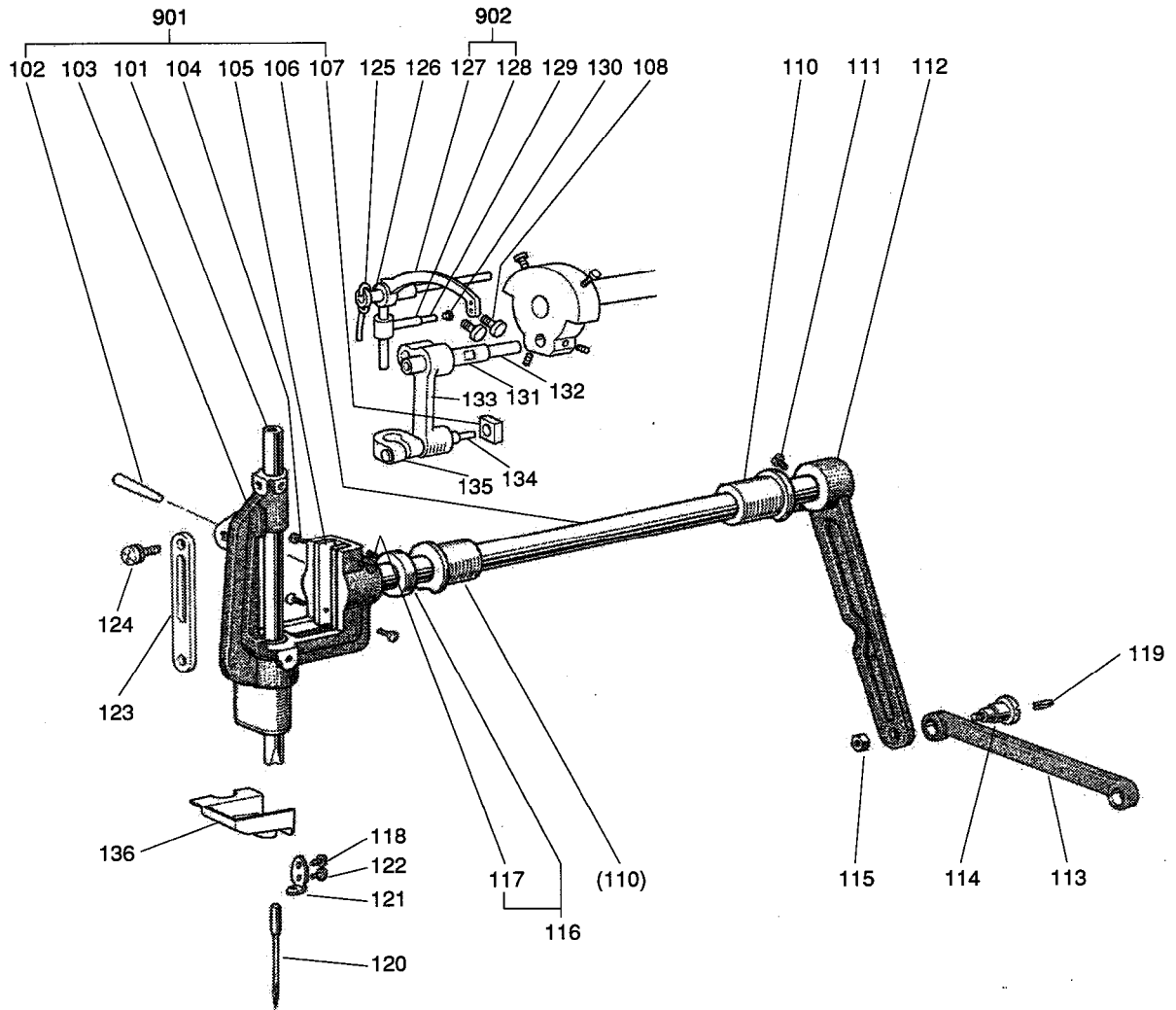
C 上軸機構
 UPPER SHAFT MECHANISM



[C] 上軸機構
UPPER SHAFT MECHANISM

Fig. No.	変更 No.	部品コード Parts. No.	部品名	Description	使用個数 Amt. Req.	
					4650	4652
C105		MN40A0231	ウワジクメタルヒタリクミタテ	Arm shaft bushing assy. left	1	1
C106		MN10A6740	フェルト	Felt	1	1
C107		M91219015	ヒラネジ タンツキ	Screw 3/16(28) x 3.5	3	3
C108		MP66A0411	コロ	Roller	1	1
C109		M90310064	スプリングピン	Spring pin	1	1
C110		MP66A0572	ツルマキハネ	Spring	1	1
C111		MP66A0228	オサエアゲウデ	Presser bar lifting crank	1	1
C112		M95002067	ミゾツキピン	Pin φ5x40	1	1
C113		MP47A0234	ウワジクメタルナカクミタテ	Arm shaft bushing assy. middle	1	1
C114		MF80A0352	カラクミタテ	Collar	1	1
C115		M91602001	トメネジ	Screw 1/4(40) x 4	2	2
C116		M91502002	ヒラネジ	Screw 15/64(28) x 12	1	1
C117		MP47A0767	ハカクハルトクマ	Belt pulley	1	1
C118		M91501007	マルヒラネジ ホウサキ	Screw 15/64(28) x 14.5	1	1
C119		MN10A1851	センサイクハネ	Spring flange	3	3
C120		MP67A0230	ウワジク	Arm shaft	1	1
C121		MP47A0523	ハカクハルト	Cog belt	1	1
C122		MP47A0192	イタバネ	Spring plate	1	1
C123		M90605063	ヘンシンジク	Pin φ6x14.5	1	1
C124		MP47A4910	リンク	Link	1	1
C125		M90513065	Eカタトメ7.2.5	E-type stop ring 2.5	1	1
C126		MP00B0729	ヒネリハネ	Twist spring	1	1
C127		MP00B0346	ツメ	Plate	1	1
C128		M90617063	タンツキジク	Pin φ6.35x20	1	1
C129		MP00B0952	ツメ	Plate	1	1
C130		MP00B1750	ブッシュ	Bushing	1	1
C131		M91503007	マルヒラネジ ホウサキ	Screw 15/64(28) x 10.5	1	1
C132		M91515002	ヒラネジ	Screw 15/64(28) x 10	1	1
C133		MP66E0768	ハカクハルトクマ	Belt pulley lower	1	1
C134		M91503001	トメネジ	Screw 15/64(28) x 4	2	2
C135		M91506001	トメネジ	Screw 15/64(28) x 6.5	1	1
C136		M91513001	トメネジ	Screw 15/64(28) x 9.5	1	1
C137		MP47A0305	オクリロツトクミタテ	Upper feed lifting rock crank	1	1
C138		MP66A0267	オサエホウメタル	Presser bar bushing	1	1
C139		MP67A0262	オサエホウ	Presser bar	1	1
C140		M90851015	ヒラネジ タンツキ	Screw 1/8(44) X4	1	1
C141		M91516001	トメネジ	Screw 15/64(28) x 13.5	1	1
C142		MP67A0265	オサエホウタキ	Bracket	1	1
C143		M94001001	ナイロケットメネジ	Screw M5X6	1	1
C144		MP47A0510	ソウサイタ	Operation plate	1	1
C145		MP47A1252	オサエアゲレハヒタリ	Knee lifter lever left	1	1
C146		MP66A0738	ヒキホウ	Knee lifter rod	1	1
C147		MP67A0253	オサエアゲカム	Presser bar lifting cam	1	1
C148		MN70A2252	オサエアゲクミタテ	Presser bar lifter assy.	1	1
C149		M91108001	トメネジ	Screw 11/64(40) x 5.5	2	2
C150		M91503031	ボルト	Bolt 15/64(28) x 6.7	2	2
C151		MP61E0105	オサエクミタテ	Presser foot	1	1
C152		MP66A0454	ジク	Pin	1	1
C153		M91505004	Pナネジ M6X20	P-NA M6X20	4	4
C154		MP66A1601	トリツケイタ	Adapter	1	1
C155		MP66A0434	ウスカクシリンダ	Cylinder	1	1
C156		MP66A0601	トリツケイタ	Adapter	1	1
C157		M90511056	セフティソケット	Screw M5X8	4	4
C158		M95045021	セフティソケット	Bolt M5X14	2	2
C159		MP66A0477	ストッパ	Stopper	1	1
C160		M91382045	ロツカクナット	Nut M5	2	2
C161		MN42A0383	クランククミタテ	Crank	1	1
C162		M91602001	トメネジ	Set screw 1/4(40) X 3.5	1	1
C163		M91606001	トメネジ	Set screw 1/4(40) X 7	1	1
C164		M91801002	ヒラネジ	Screw 9/32(28) X 13	1	1
C165		M91802006	ヒラネジ ホウサキ	Screw 9/32(28) X 14	1	1
C901		MP47E0768	ハカクハルトクマクミタテ	Belt pulley lower assy.	1	1

D 針棒・天秤機構
NEEDLE BAR & THREAD TAKE-UP LEVER MECHANISM

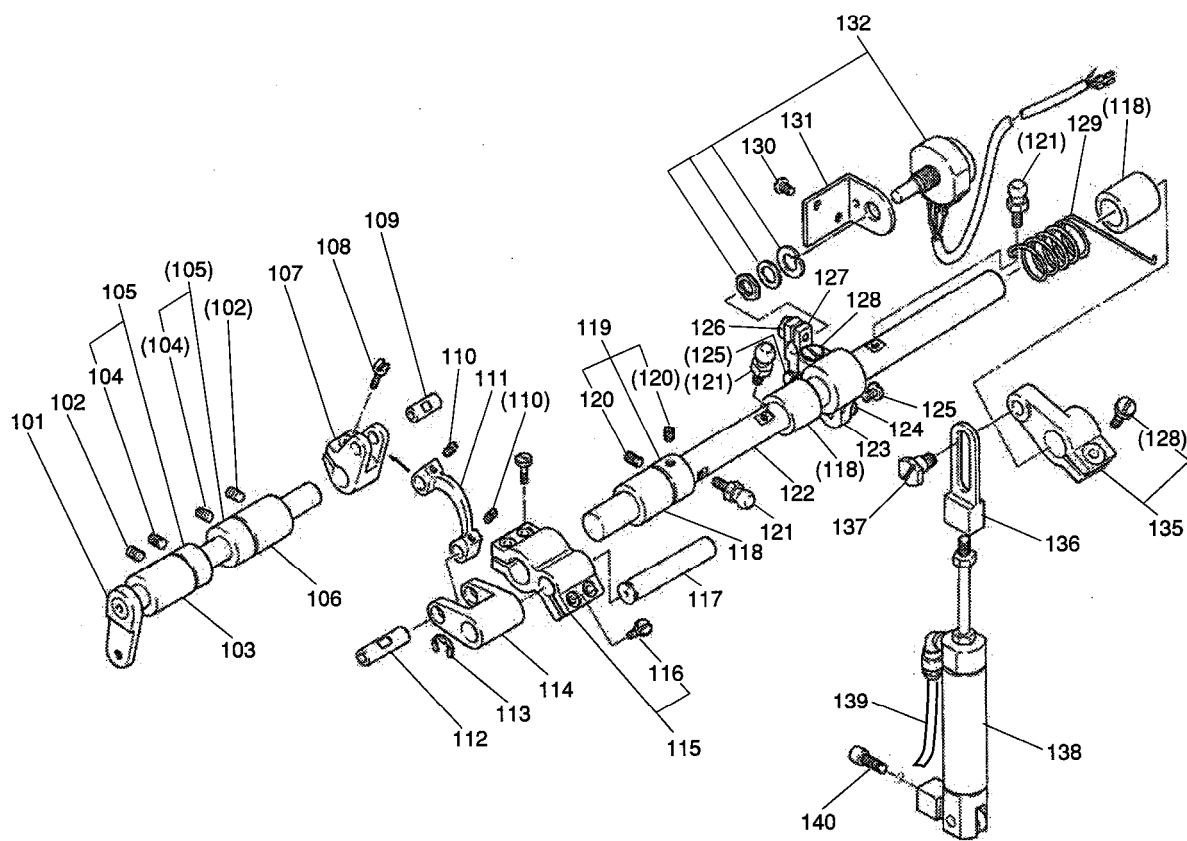


[D] 針棒・天秤機構

NEEDLE BAR & THREAD TAKE-UP LEVER MECHANISM

Fig. No.	変更 Mod.	部品コード Parts. No.	部 品 名	Description	使用個数 Amt. Req.	
					4650	4652
D101		MP66A0660	ハリ棒	Needle bar	1	1
D102		M90401061	テーパピン	Taper $\phi 4 \times 23$	1	1
D103		-----	ササエ	Needle bar rock frame	1	1
D104		M90604011	マルササネジ	Screw 3/32 (56) $\times 4$	4	4
D105		-----	スパーサ	Spacer	2	2
D106		-----	ハリ棒ウヨウトウジク	Needle bar rock shaft	1	1
D107		-----	カクコマ	Square block	1	1
D108		M91502002	ヒラネジ	Screw 15/64 (28) $\times 12$	2	2
D109		MF03A0417	ゴムワ	Oil shield ring	1	1
D110		MN40A0669	ハリ棒ウヨウトウジクメタル	Needle bar vibrating shaft bushing	2	2
D111		M91603003	マルヒラネジ	Screw 1/4 (24) $\times 16$	1	1
D112		MP47A0886	ハリ棒ウヨウトウウテ	Needle bar rock crank	1	1
D113		MP67A1956	レンゼツカン	Needle bar rock link	1	1
D114		M91507015	ヒラネジ タンツキ	Screw 15/64 (28)	1	1
D115		M91502045	ナット	Nut 15/64 (28)	1	1
D116		MN70A0352	カラークミタテ	Collar assy.	1	1
D117		M91606001	トメネジ	Screw 1/4 (40) $\times 5$	1	1
D118		M90602002	ヒラネジ	Screw 3/32 (56) $\times 3$	1	1
D119		MF10E2148	ヒモ	Oil wick $\phi 2.5 \times 85$	1	1
D120		ML75A0128	シンハリ DP $\times 17-21$	Needle DP $\times 17-21$	1	1
D121		MP46A0181	イトアンナイ	Thread guide	1	1
D122		M90823002	ヒラネジ	Screw 1/8 (44) $\times 3.7$	1	1
D123		MP47A0359	ガイド	Guide plate	1	1
D124		M91109004	ザガネツキフ ラマイネジ	Screw 11/64 (40) $\times 9$	2	2
D125		MF10E2148	ヒモ	Oil wick 2.5 $\times 240$	1	1
D126		MP67A0587	テンピンササエジク	Pin for thread take-up lever	1	1
D127		-----	テンピン	Thread take-up lever	1	1
D128		-----	スベリガネ	Slide block	1	1
D129		MF10E3148	ヒモ	Oil wick 3 $\times 25$	1	1
D130		MN10A0500	セン	Plug	1	1
D131		MN70A0387	ハリ棒ウクラクジク	Needle bar crank pin	1	1
D132		MP60A0148	ヒモ	Oil wick 3 $\times 80$	1	1
D133		MP67A0956	レンゼツカン	Needle bar connecting link	1	1
D134		MP67A0740	フェルト	Felt	1	1
D135		MP67A0665	ハリ棒ウダキ	Needle bar holder	1	1
D136		MP67A0417	アブラウケゴム	Oil shield rubber	1	1
D901		MP66E0666	ハリ棒ウササエヨウトウジククミタテ	Needle bar rock frame shaft assy.	1	1
D902		MP60E0582	テンピンスベリガネクミタテ	Thread take-up lever assy.	1	1

□ E 上部上下送り機構
UPPER FEED LIFTING ROCK SHAFT MECHANISM

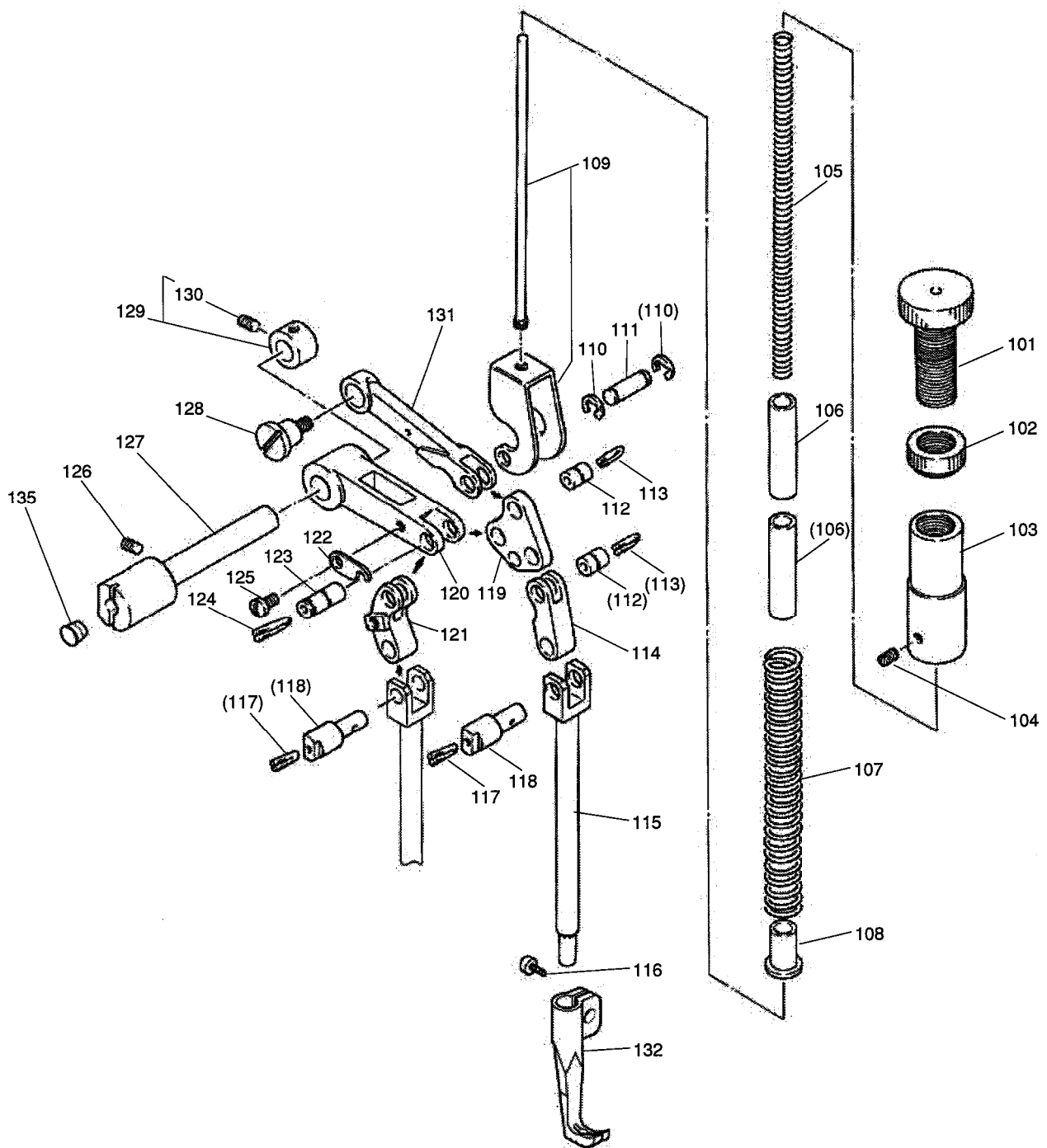


[E] 上部上下送り機構

UPPER FEED LIFTING ROCK SHAFT MECHANISM

Fig. No.	変更 No.	部品コード Parts. No.	部品名	Description	使用個数 Amt. Req.	
					4650	4652
E101		MG75A0460	シヨウフジヨウゲシク	Upper feed lifting rock shaft	1	1
E102		M91108001	トメネジ	Screw 11/64(40) × 5.5	2	2
E103		MP47A0286	シヨウフジヨウゲメタル	Upper feed lifting rock shaft bushing	1	1
E104		M91503001	トメネジ	Screw 15/64(28) × 4	2	2
E105		MP47E0352	カラークミタテ	Collar assy.	2	2
E106		MP66A0833	シヨウフジヨウゲメタル	Upper feed lifting rock shaft bushing	1	1
E107		MG75E0463	シヨウフジヨウゲウテミギ	Upper feed lifting rock crank right	1	1
E108		M91505002	ヒラネジ	Screw 15/64(28) × 13.5	1	1
E109		MG75A4454	シク	Pin	1	1
E110		M91106001	トメネジ	Screw 11/64(40) × 3.75	2	2
E111		MG75A6956	レンセツカン	Link	1	1
E112		MG75A6454	シク	Pin	1	1
E113		M90516065	C ｶﾞ 外メウ シクヨウ 10	Retaining ring C-type 10	1	1
E114		MG75A2910	リンク	Link	1	1
E115		MP47E0228	ウテ クミタテ	Crank	1	1
E116		M91112002	ヒラネジ	Screw 11/64(40) × 12	4	4
E117		MP47A3454	シク	Pin	1	1
E118		MG75A0285	オクリシクメタル	Feed rock shaft bushing	3	3
E119		MF80A0352	カラークミタテ	Collar	1	1
E120		M91602001	トメネジ	Screw 1/4(40) × 4	2	2
E121		M91508030	トクシュネジ	Screw 15/64(28) × 10	3	3
E122		MP66A0559	オクリチヨウセツシク	Upper feed regulator shaft	1	1
E123		MP47A1228	ウテ	Crank	1	1
E124		MP47A0910	リンク	Link	1	1
E125		M91102015	ヒラネジ ダンツキ	Screw 11/64(40) × 4	2	2
E126		M90107024	ミゾ ツキホルト	Screw 11/64(40) × 12	1	1
E127		MP66A1228	ウテ	Crank	1	1
E128		M91506002	ヒラネジ	Screw 15/64(28) × 14	2	2
E129		MP47A0729	ヒネリハネ	Spring	1	1
E130		M91111004	ﾌﾞﾗﾏｲﾈｼﾞ	Screw 11/64(40) × 10	2	2
E131		MP47A3601	トリツケイタ	Mounting plate	1	1
E132		MP47E0787	ﾎﾟﾃﾝｼﾞｮﾒｰﾀ ｺｰﾄﾞ ｸﾐﾀﾃ	Potentiometer	1	1
E135		MP47E1228	ｺﾞｺﾞ ｹﾝｶﾝウﾃ ｸﾐﾀﾃ	Alternating crank	1	1
E136		MP47A0621	ナツクル	Knuckle	1	1
E137		M91503031	ﾎﾙﾄ	Bolt 15/64(28) × 6.7	1	1
E138		MP47A0434	エアシリンﾀﾞ ｸﾐﾀﾃ	Air cylinder assy.	1	1
E139		MP47A0567	エアチューﾌﾞ	Air tube	1	1
E140		M95001021	ﾛｯｶｸﾞｱﾅﾂｷﾎﾙﾄ	Screw M5 × 16	1	1

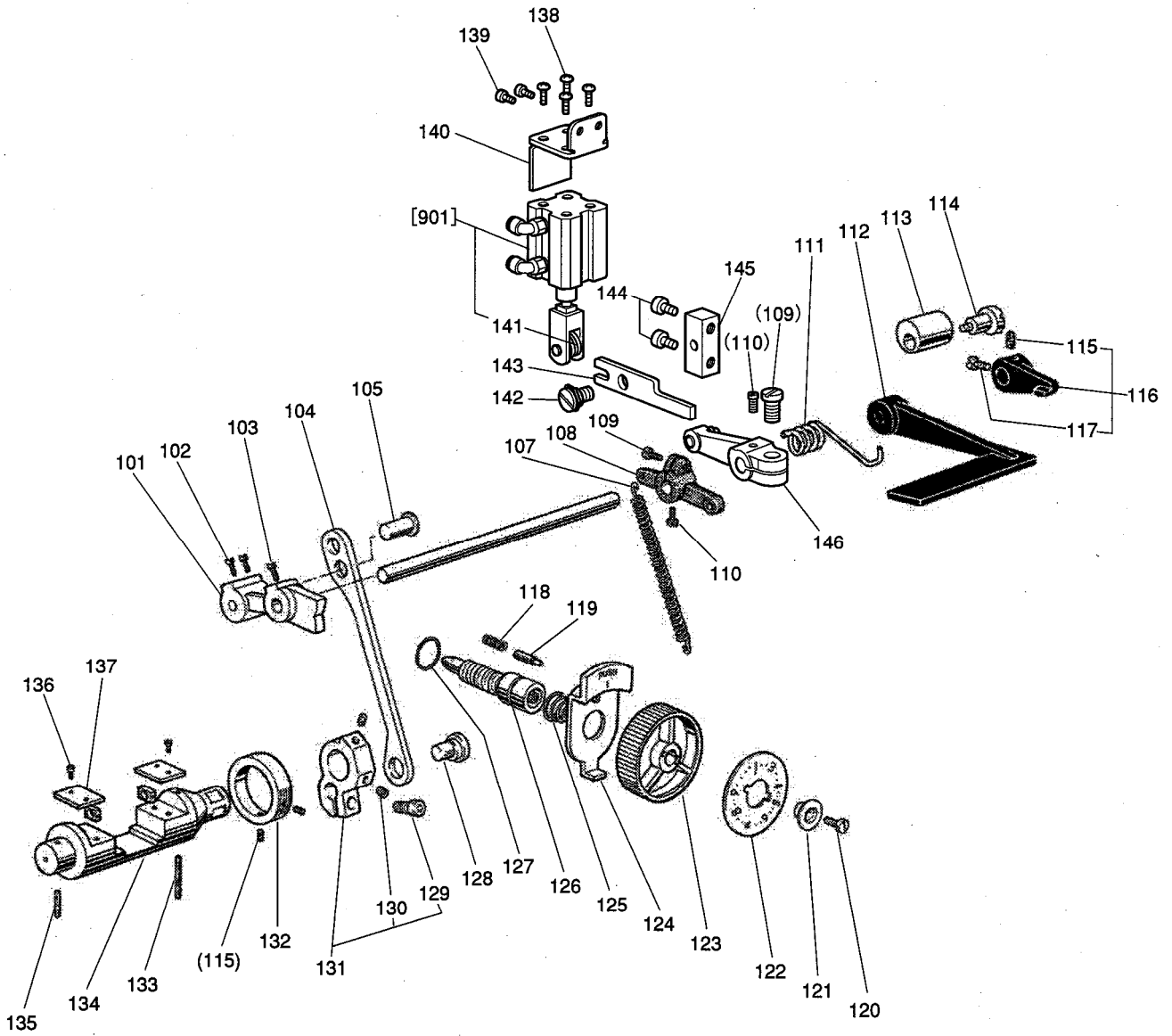
F 押え機構
PRESSER FOOT MECHANISM



[F] 押え機構
PRESSER FOOT MECHANISM

Fig. No.	変更 Mod.	部品コード Parts.No.	部品名	Description	使用個数 Amt. Req.	
					4650	4652
F101		M93222035	ツミネジ	Thumb nut 1/2 (28) × 35.5	1	1
F102		M93202047	トクシユナツト	Special nut 1/2 (28)	1	1
F103		MP47A0267	オサエホ ウメタル	Presser bar bushing	1	1
F104		M91506001	トメネジ	Screw 15/64 (28) × 6.5	1	1
F105		MP47A0572	ツルマキハネ	Spring	1	1
F106		MP47A0476	スハ一サ	Spacer	2	2
F107		MP47A1572	ツルマキハネ	Spring	1	1
F108		MP47A0750	ブツシユ	Bush	1	1
F109		MP47E0704	オサエハネアンナイクミタテ	Presser spring guide	1	1
F110		M90504065	Eカクタメワ 4	E-type stop ring 4	2	2
F111		M90533060	ピン	Pin	1	1
F112		MP47A4454	ジク	Triangle lever shaft	2	2
F113		MP47A1148	ヒモ	Oil wick φ2×15	2	2
F114		MP47A2910	リンク	Link	1	1
F115		MP66A0881	ヨウトウオサエホウ	Vibrating prevention bar	1	1
F116		M91108002	ヒラネジ	Screw 11/64 (40) X7	1	1
F117		MP47A3148	ヒモ	Oil wick φ2×40	2	2
F118		MP47A1359	ガイドピン	Guide pin	2	2
F119		MP47A0590	サンカクテコ	Triangle lever	1	1
F120		MP47A0252	オサエアゲレハ	Presser bar lifter crank	1	1
F121		MP47A3910	リンク	Link	1	1
F122		MP47A0456	サンカクテコジクドメ	Triangle lever shaft stopper	1	1
F123		MP47A5454	ジク	Triangle lever shaft	1	1
F124		MP47A2148	ヒモ	Oil wick φ2×30	1	1
F125		M90944003	マルヒラネジ	Screw 9/64 (40) × 5	1	1
F126		M91506001	トメネジ	Screw 11/64 (40) × 10	1	1
F127		MP67A0454	ジク	Shaft	1	1
F128		M91681015	ヒラネジ タンツキ	Screw 1/4 (40) × 5	1	1
F129		MP47E1352	カラークミタテ	Collar	1	1
F130		M91103001	トメネジ	Screw 11/64 (40) × 3	1	1
F131		MP47A1910	リンク	Link	1	1
F132		MP00B0107	ウチオサエ	Presser foot	1	1
F135		M90573080	ゴムセン	Rubber plug 5.7	1	1

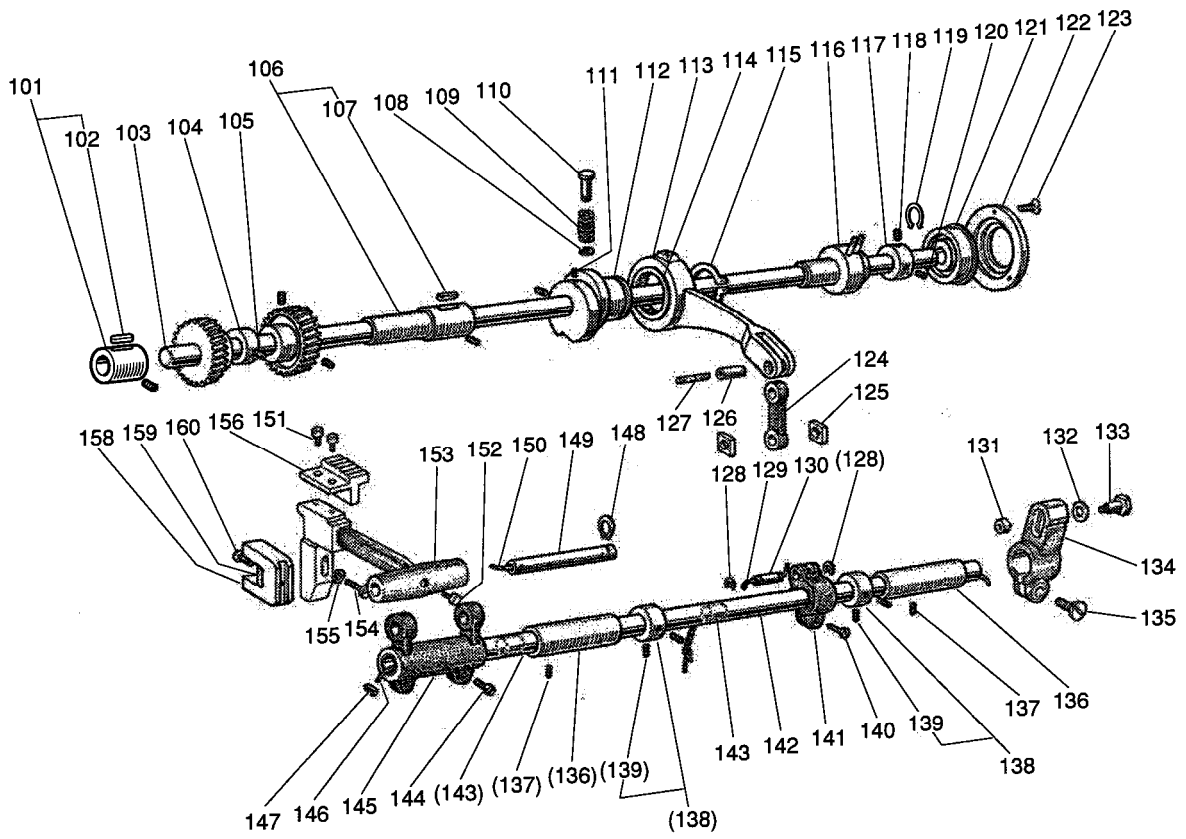
G 縫目加減機構
STITCH REGULATOR MECHANISM



[G] 縫目加減機構
STITCH REGULATOR MECHANISM

Fig. No.	変更 Mod.	部品コード Parts. No.	部品名	Description	使用個数 Amt. Req.	
					4650	4652
G101		MP47A0291	オクリチヨウセツカム	Feed regulator cam	1	1
G102		M91516002	ヒラネジ	Screw 15/64 (28) × 8.5	2	2
G103		M91505007	ヒラネジ ホウサキ	Screw 15/64 (28) × 12	1	1
G104		MP60A0956	レンセツカン	Link	1	1
G105		M90904060	ピン	Pin	1	1
G106		MN50A0320	カエシヌイジ クウエ	Reverse stitch shaft upper	1	
G106		MP52A0320	カエシヌイジ クウエ	Reverse Stitch Shaft Upper		1
G107		MN60A2572	ツルマキハネ	Spring	1	1
G108		MN50A6228	ウデ	Crank	1	1
G109		M91505002	ヒラネジ	Screw 15/64 (28) × 13.5	1	2
G110		M91102002	ヒラネジ	Screw 11/64 (40) × 8.5	1	2
G111		MP61A0729	ヒネリハネ	Spring	1	1
G112		MN72A0632	ヌイメカゲンレバ	Reverse sewing lever	1	1
G113		MN50A0417	ゴムワ	Rubber ring φ16	1	1
G114		M91516015	ヒラネジ ダンツキ	Screw 15/64 (28) × 6	1	1
G115		M91506001	トメネジ	Screw 15/64 (28) × 6.5	3	3
G116		MN72A1950	レバークミタテ	Lever assy.	1	1
G117		M91519002	ヒラネジ	Screw 15/64 (28) × 7.5	1	1
G118		MF10A2572	ツルマキハネ	Spring	1	1
G119		MF00A0852	ピン	Pin	1	1
G120		M91215002	ヒラネジ	Screw (28) × 12	1	1
G121		MF00A0257	オサエガネ	Bushing	1	1
G122		MP61A0841	メモリヤ	Stitch length indicating plate	1	
G122		MP69A0841	メモリヤ	Stitch Length Indicating Plate		1
G123		MF01A0631	ダイヤル	Dial	1	1
G124		MF00A0950	レバ	Stopper pin releasing lever	1	1
G125		MF02A0245	エンスイハネ	Coil spring	1	1
G126		MF60A1640	オクリチヨウセツネジ	Screw bar	1	1
G127		M91000085	Oリング	O-ring φ10	1	1
G128		MP60A0761	ヘンシツジク	Eccentric shaft	1	1
G129		M95014021	ロツカクアナツキホルト	Screw M5 × 14	1	1
G130		M95008020	ロツカクアナツキトメネジ	Screw M5 × 6	2	2
G131		MP60E1635	ヌイメカゲンウデシタクミタテ	Reverse sewing crank lower	1	1
G132		MP47A0352	カラー	Collar	1	1
G133		MP40A1740	フェルト	Felt	1	1
G134		MP60A0321	カエシダイ	Reverse block	1	1
G135		MP40A0740	フェルト	Felt	1	1
G136		M91106004	ブラマイネジ	Screw 11/64 (40) × 8	4	4
G137		MN45A0154	アンナイヤ	Guide plate	2	2
G138		M96062021	ホタンホルト	Screw		4
G139		M95010017	セフテイソケット	Bolt		2
G140		MP52A0601	トリツケヤ	Mounting plate		1
G141		M90519050	ナイロンワッシャ	Nylon washer		2
G142		M91503031	ホルト	Bolt		3
G143		MP52A0910	クドウリンク	Felt		1
G144		M95004017	セフテイソケット	Bolt		2
G145		MP52A0603	トリツケダイ	Bracket		1
G146		MP52A0228	ウデクミタテ	Crank assy.		1
G901		MP69A0434	エアシリンダクミタテ	Air cylinder assembly		1

H 下軸・送り機構
 LOWER SHAFT & FEED ROCKING MOTION MECHANISM

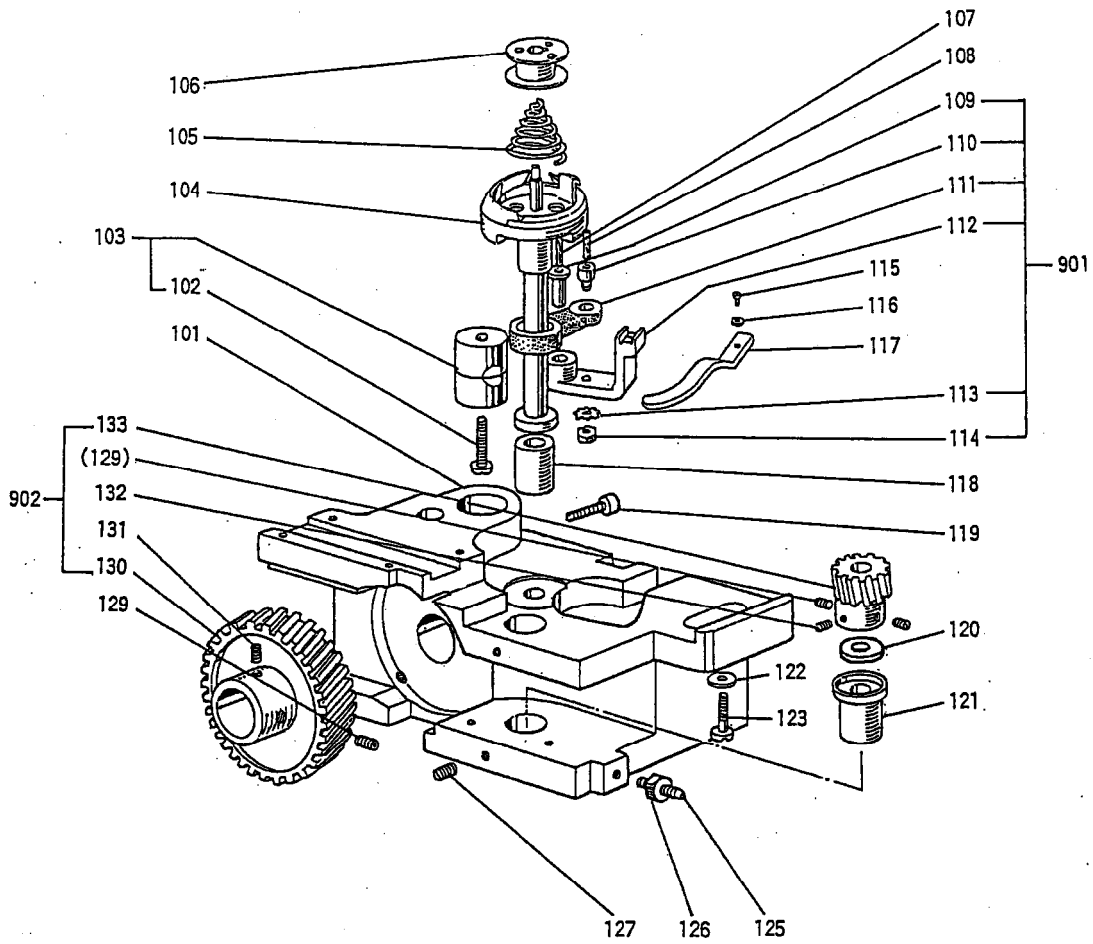


[H] 下軸・送り機構

LOWER SHAFT & FEED ROCKING MOTION MECHANISM

Fig. No.	変更 No.	部品コード Parts. No.	部品名	Description	使用個数 Amt. Req.	
					4650	4652
H101		MP66E0451	シタジクメタルヒタリクミタテ	Lower shaft busing left	1	1
H102		MG23C6740	フェルト	Felt	2	2
H103		MP66A0450	シタジク	Lower shaft	1	1
H104		MN10A0292	ヘンシンリン	Feed eccentric cam	1	1
H105		M91603001	トメネジ ホウサキ	Screw 1/4(40) × 5	1	1
H106		MP40A0452	シタジクメタルミキクミタテ	Lower shaft bushing right	1	1
H107		MN70E1148	ヒモ	Oil wick φ2×85	1	1
H108		M90505065	Eカクタメワ 5	E-type stop ring 5	1	1
H109		MP41A0572	ツルマキバネ	Spring	1	1
H110		MP41A0270	押しボタン	Push buttons	1	1
H111		M91516001	トメネジ	Screw 15/64(28) × 13.5	2	2
H112		MP40A0492	スライオクリカム	Feed eccentric	1	1
H113		MN40A0293	オクリロツト	Feed connecting rod	1	1
H114		MN40A0456	ジクウケ	Needle bearing	1	1
H115		M90526065	Cカクタメワ ジクヨウ 26	Retaining ring C-type 26	1	1
H116		MP40E0453	シタジクメタルナカクミタテ	Lower shaft busing assy. middle	1	1
H117		MP47A2750	ブツシュ	Bush	1	1
H118		M91602001	トメネジ	Screw 1/4(40) × 4	1	1
H119		M90317065	Cカクタメワ ジクヨウ 17	Retaining ring C-type 17	1	1
H120		M91603001	トメネジ ホウサキ	Screw 1/4(40) × 5	1	1
H121		MN10A2456	ジクウケ	Ball bearing	1	1
H122		MN10A0771	オサエイタ	Bearing holder	1	1
H123		M90902011	マルサラネジ	Screw 9/64(40) × 7	3	3
H124		MN40A1956	リンセツカン	Link	1	1
H125		MN40A0325	カクコマ	Square block	2	2
H126		MN40A0454	ジク	Shaft	1	1
H127		MP40A0148	ヒモ	Oil wick φ3×26	1	1
H128		M90505065	Eカクタメワ 5	E-type stop ring 5	2	2
H129		MP40A0148	ヒモ	Oil wick φ3×55	1	1
H130		MN40A1454	ジク	Pin	1	1
H131		M91572045	U ナット	U nut M6 × (0.75)	1	1
H132		M90602050	ザガネ	Washer	1	1
H133		M91552015	トクシユボルト	Bolt M6	1	1
H134		MP67A0279	スライオクリウデ ミキ	Feed rock shaft crank right	1	1
H135		M91603003	マルヒラネジ	Screw 1/4(24) × 16	1	1
H136		MF70A0286	オクリジクメタル	Feed rock shaft bushing	2	2
H137		M91654001	トメネジ	Screw 1/4(24) × 13	2	2
H138		MF80A0352	カラクミタテ	Collar	2	2
H139		M91602001	トメネジ	Screw 1/4(40) × 4	4	4
H140		M91603003	マルヒラネジ	Screw 1/4(24) × 16	1	1
H141		MN40A0273	オクリウデ ナカ	Feed connection crank middle	1	1
H142		MP66A0491	スライオクリジク	Feed rock shaft	1	1
H143		MP40A2740	フェルト	Felt	2	2
H144		M91204003	マルヒラネジ	Screw 3/16(28) × 12	2	2
H145		MN50A0278	スライオクリウデ ヒタリ	Feed connection crank left	1	1
H146		MP66A0148	ヒモ	Oil wick φ2.5×500	1	1
H147		MF80A0780	ホルダ	Clip	1	1
H148		M90335065	Cカクタメワ ジクヨウ 7	Retaining ring C-type 7	1	1
H149		MP47A1454	ジク	Shaft	1	1
H150		MF10E2148	ヒモ	Oil wick φ2.5×150	1	1
H151		M90803020	ロツカクアナツキボルト	Bolt 1/8(40) × 7	2	2
H152		M95004021	ロツカクアナツキトメネジ	Screw M5 × 5	1	1
H153		MP47A0281	オクリダ イ	Feed bar	1	1
H154		M91516022	ボルト	Bolt 15/64(28) × 10	1	1
H155		M90631050	ミカキザガネ	Washer 6	1	1
H156		MP61A0104	オクリ	Feed dog	1	1
H156		MP69A0104	オクリ	Feed dog		1
H158		MN40A0744	フタマタ	Feed bar forked connection	1	1
H159		MP42A0740	フェルト	Felt	1	1
H160		M90804003	マルヒラネジ	Screw 1/8(44) × 4	1	1

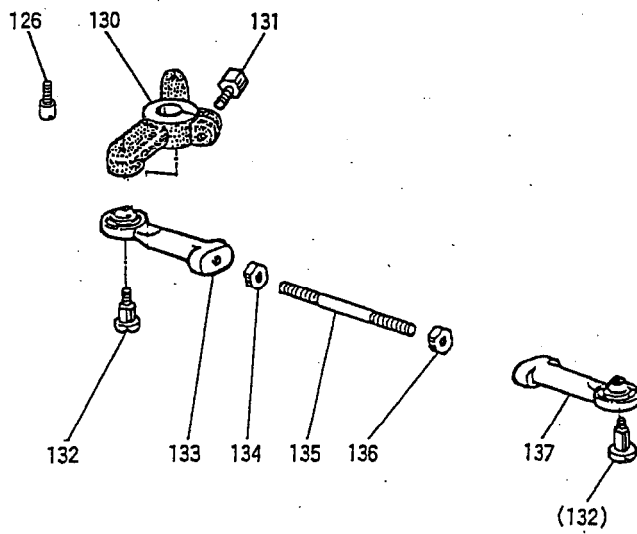
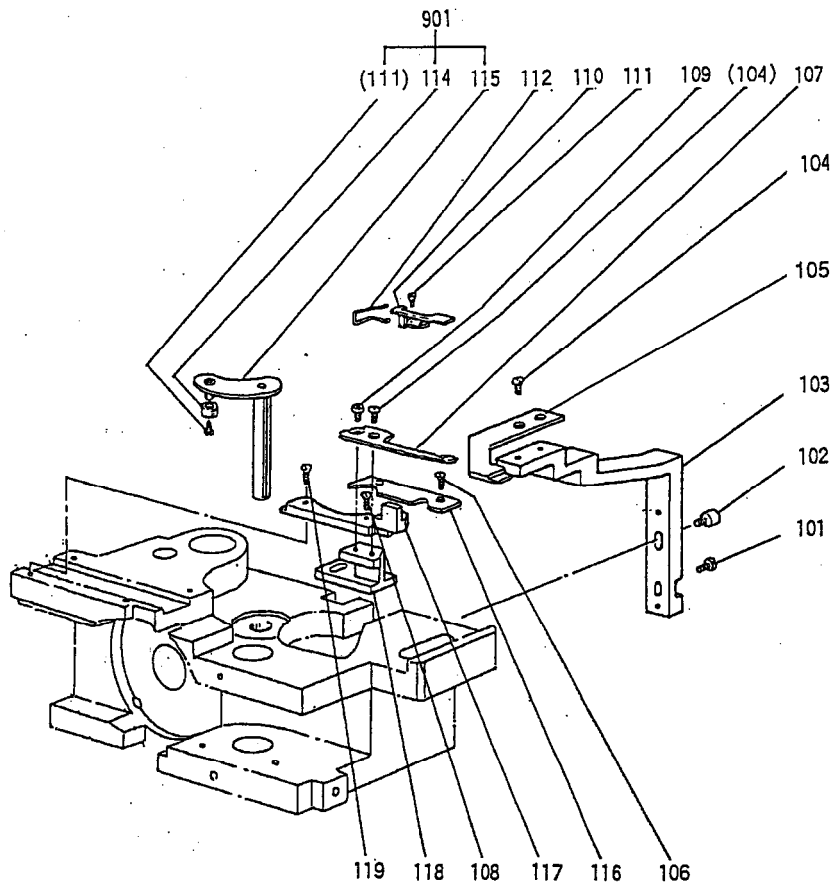
J カマ台機構
 HOOK SADDLE MECHANISM



[J] カマ台機構
HOOK SADDLE MECHANISM

Fig. No.	変更 Mod.	部品コード Parts. No.	部品名	Description	使用個数 Amt. Req.	
					4650	4652
J101		MP66A0345	カマダ イミギ	Hook saddle right	1	1
J102		M91509002	ヒラネジ	Screw 15/64 (28) × 22	1	1
J103		MN70A2750	ブッシュクミタテ	Bush assy.	1	1
J104		MP67A0120	カマクミタテ	Hook assy.	1	1
J105		MN52A2245	エンパイバネ	Spring	1	1
J106		MP60A0123	ホビーン	Bobbin	1	1
J107		MF10E2148	ヒモ	Oil wick φ2.5×24	1	1
J108		MF10E2148	ヒモ	Oil wick φ2.5×15	1	1
J109		MN10A0302	オープナサエシク	Opener bracket shaft	1	1
J110		M91260030	トクシユネジ	Screw 3/16 (32) × 3.8	1	1
J111		MP40A0340	レンセツカン	Link	1	1
J112		MN52A0301	オープナサエ	Opener bracket	1	1
J113		M90501053	ハネサガネ 5	Spring washer 5	1	1
J114		M91252045	ナット	Nut	1	1
J115		M90910003	マルヒラネジ	Screw 9/64 (40) × 7	1	1
J116		M90401050	サガネ	Washer	1	1
J117		MN52A0300	オープナ	Opener	1	1
J118		MN12B0342	カマジクメタルウエ	Hook shaft bushing upper	1	1
J119		M91201020	ロツカガアナツキトメネジ	Screw 3/16 (28) × 14.5	1	1
J120		M91001050	サガネ	Washer	1	1
J121		MN10A0343	カマジクメタルシタ	Hook shaft bushing lower	1	1
J122		M90607050	ミガキサガネ 6	Washer 6	1	1
J123		M91652002	ヒラネジ	Screw 1/4 (24) × 23	1	1
J125		M91205030	トクシユネジ	Screw 3/16 (28) × 11.5	1	1
J126		M91201045	ナット	Nut 3/16 (28) × 3	1	1
J127		M91503001	トメネジ	Screw 15/64 (28) × 4	2	2
J129		M91602001	トメネジ	Screw 1/4 (40) × 4	3	3
J130		MP41E0642	ネジハグルマ	Hook driving gear large	1	1
J131		M91655001	トメネジ	Screw 1/4 (40) × 6.5	1	1
J132		M91603001	トメネジ ホウサキ	Screw 1/4 (40) × 5	1	1
J133		MP00B0643	ネジハグルマ	Hook driving gear small	1	1
J901		MN10E0301	オープナサエクミ	Opener bracket assy.	1	1
J902		MP41E0644	ネジハグルマクミタテ	Gear assy.	1	1

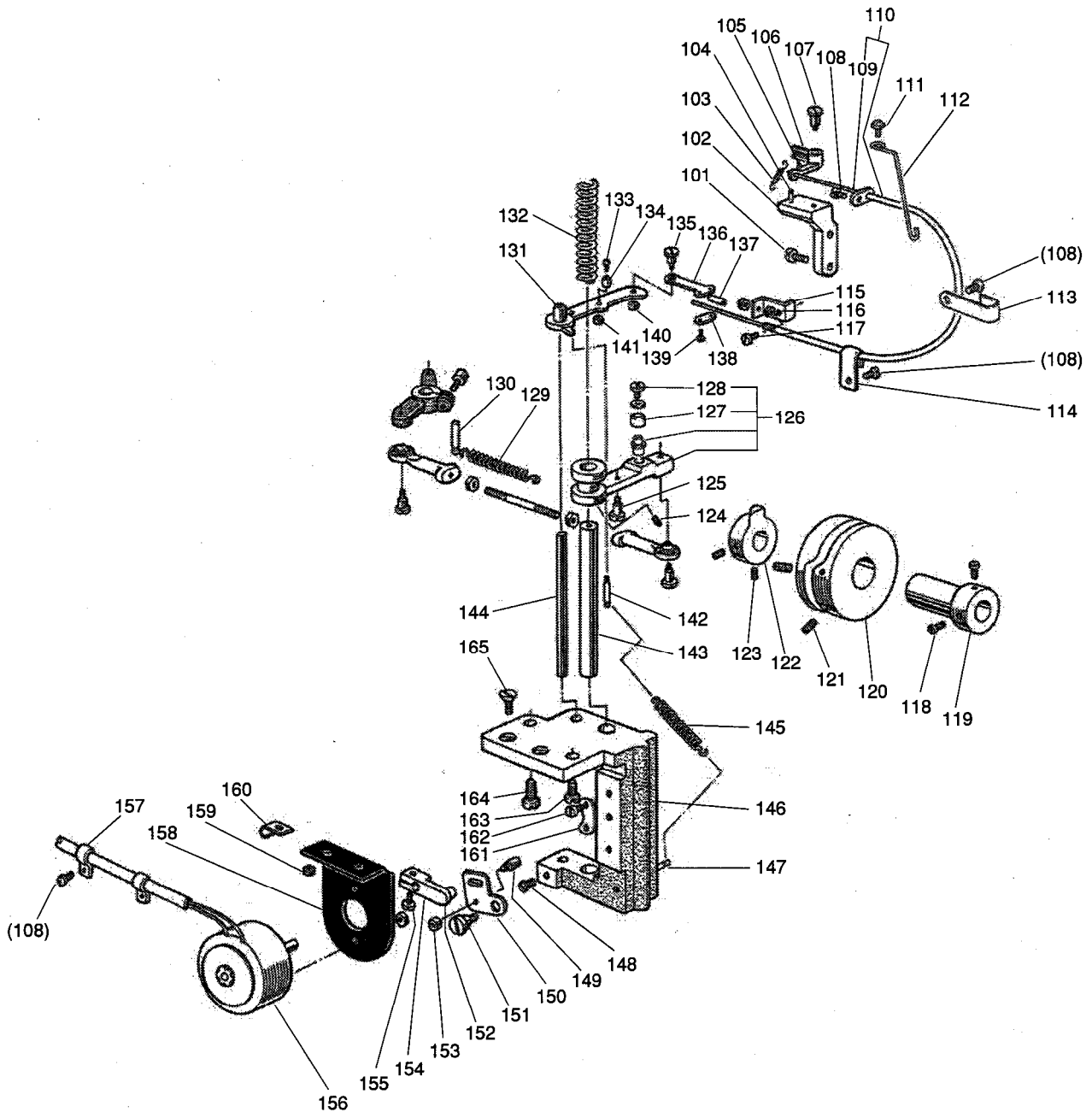
K 糸切り機構 (I)
 KNIFE MECHANISM (I)



[K] 糸切り機構 (I)
KNIFE MECHANISM (I)

Fig. No.	変更 Mod.	部品コード Parts. No.	部品名	Description	使用個数 Amt. Req.	
					4650	4652
K101		M90911030	トクシユネジ	Screw	1	1
K102		M91106022	ロツカクアナツキボルト	Bolt 11/64 (40) × 12	1	1
K103		MN50A0839	メストリツケタ イ	Trimming knife holder	1	1
K104		M91102010	サラネジ	Screw 9/64 (40) × 5	3	3
K105		MP41A0838	コテイメス	Fixed blade	1	
K105		MP69A0838	コテイメス	Fixed Knife		1
K106		M90916011	サラネジ	Screw 9/64 (40) × 6	2	2
K107		MP41B0838	イトウメス	Moved knife	1	1
K108		M90801010	サラネジ	Screw 1/8 (44) × 10	1	1
K109		M90944002	ヒラネジ	Screw 9/64 (40) × 4.5	1	1
K110		MN50A0192	イタバネ	Spring plate	1	1
K111		M90605002	ヒラネジ	Screw 3/32 (56) × 3.8	3	3
K112		MN50A0507	センザイカバネ	Reversing spring	1	1
K114		MN60A0411	コロ	Roller	1	1
K115		MN60A1950	レバ	Lever	1	1
K116		MN60A2742	フタ	Cover	1	1
K117		MN60E0154	アンナイカネ	Guide	1	1
K118		MN60A0837	メスタイ	Knife pad (right)	1	1
K119		M90906010	サラネジ	Screw 9/64 (40) × 9.5	1	1
K126		M91111033	ピンネジ	Screw 11/64 (40) × 6	1	1
K130		MN60A2228	ウデ	Arm	1	1
K131		M91509022	ボルト	Bolt 15/64 (28) × 12.5	1	1
K132		M91269015	ヒラネジ タンツキ	Screw M5 (0.5) × 8.5	2	2
K133		MN72A0975	ロツトエント	Ball joint	1	1
K134		M91374045	ナツト ヒタリ M5	Nut M5 left	1	1
K135		M95010023	ウエコミボルト	Bolt	1	1
K136		M91377045	ナツト M5	Nut M5 right	1	1
K137		MN55A0975	ロツトエント	Ball joint	1	1
K901		MN60A0950	レバークミタテ	Lever assy.	1	1

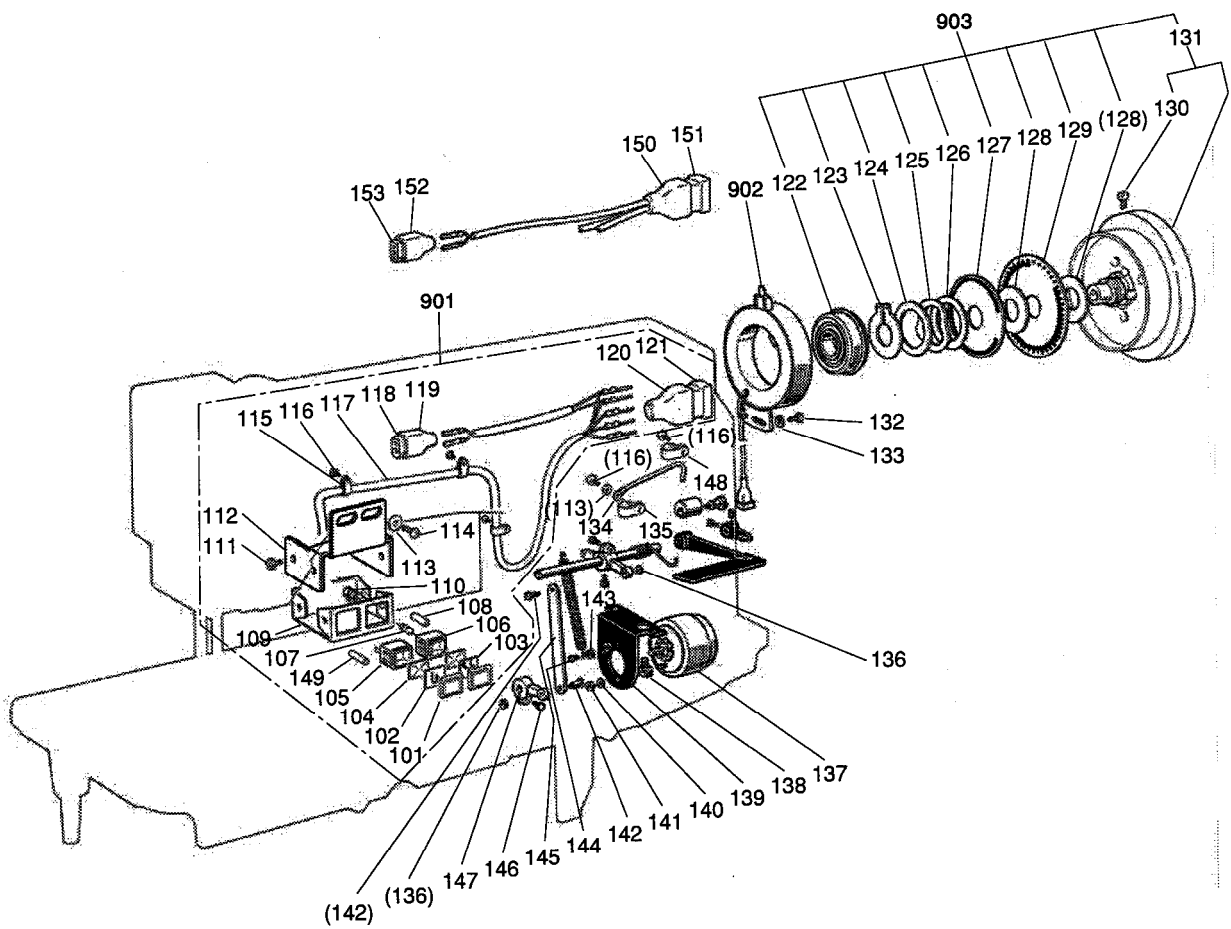
L 系切り機構 (Ⅱ)
 KNIFE MECHANISM (Ⅱ)



[L] 系切り機構 (II)
KNIFE MECHANISM (II)

Fig. No.	変更 Mod.	部品コード Parts. No.	部品名	Description	使用個数 Amt. Req.	
					4650	4652
L101		M91110002	ヒラネジ	Screw 11/64 (40) × 8	2	2
L102		MN60A0172	イトユルメタイ	Thread releasing bracket	1	1
L103		MN60A6572	ツルマキハネ	Spring	1	1
L104		M91004067	ミゾ ツキピン BXガタ	Pin type BX	1	1
L105		M91005067	ミゾ ツキピン BXガタ	Pin type BX	1	1
L106		MN60A0173	イトユルメ	Thread releasing plate	1	1
L107		M91112015	ヒラネジ ダンツキ	Screw 11/64 (40) × 5	1	1
L108		M91106004	ブラマイネジ	Screw 11/64 (40) × 8	4	4
L109			フレキシブルワイヤ	Inner wire	1	1
L110		MP66E0746	フレキシブルワイヤクミタテ	Flexible wire assy.	1	1
L111		M91109002	ザガネツキブラマイネジ	Screw 11/64 (40) × 9	1	1
L112		MP66A0780	ホルダ	Holder	1	1
L113		MN50A0780	ホルダ	Holder	1	1
L114		M94003099	ナイロンクリップ AB-3N	Nylon clip AB-3N	1	1
L115		MN60A0601	トリツケイタ	Mounting plate	1	1
L116		M91373045	ナット M5	Nut M5	2	2
L117		M91109002	ヒラネジ	Screw 11/64 (40) × 7	1	1
L118		M91516002	ヒラネジ	Screw 15/64 (28) × 8.5	2	2
L119		MN50A0750	ブッシュ	Bushing	1	1
L120		MN50A0350	イトキリカム	Thread Trimmer Cam	1	
L120		MP69A0350	イトキリカム	Thread Trimmer Cam		1
L121		M91602020	ロツカクアナツキトメネジ	Screw 1/4 (40) × 10	2	2
L122		MN72A0350	カム	Cam	1	1
L123		M91055020	ロツカクアナツキトメネジ	Screw M4 × 4	2	2
L124		M91001020	ロツカクアナツキトメネジ	Screw 11/64 (40) × 5	2	2
L125		M91111015	ヒラネジ ダンツキ	Screw (40) × 5.5	1	1
L126		MN60A0886	ヨウトウウデクミタテ	Crank for knife driving	1	1
L127		MN50A1411	コロ	Roller	1	1
L128		M90816002	ヒラネジ	Screw 1/8 (44) × 4.5	1	1
L129		MP66A1572	ツルマキハネ	Spring	1	1
L130		M95003067	ミゾ ツキピン BXガタ	Pin type BX φ5 × 14	1	1
L131		MN60E0950	イトユルメレバークミタテ	Thread releasing lever	1	1
L132		MN60A5572	ツルマキハネ	Spring	1	1
L133		M91131015	ヒラネジ ダンツキ	Screw 11/64 (40) × 3.6	1	1
L134		MN50A0411	コロ	Roller	1	1
L135		M91231015	ヒラネジ ダンツキ	Screw 3/16 (28) × 5	1	1
L136		MN72A1601	トリツケイタ	Mounting plate	1	1
L137		MN72A1750	ブッシュ	Bushing	1	1
L138		MF36A0750	ブッシュ	Bushing	1	1
L139		M90802002	ヒラネジ	Screw 1/8 (44) × 7	2	2
L140		M91201045	ナット	Nut 3/16 (28) × 3	1	1
L141		M91107045	ナット	Nut 11/64 (40)	1	1
L142		M91111030	トクシユネジ	Screw (40) × 4	1	1
L143		MN50A3454	ジク	Shaft	1	1
L144		MN60A0454	ジク	Shaft	1	1
L145		MN50A3572	ツルマキハネ	Spring	1	1
L146		MP66A0603	トリツケイタ	Set plate	1	1
L147		M95003067	ミゾ ツキピン BX ガタ 5X24	Pin type BX φ5 × 24	1	1
L148		M91102002	ヒラネジ	Screw 11/64 (40) × 8.5	1	1
L149		M91111033	ピンネジ	Screw 11/64 (40) × 6	1	1
L150		MN50A3950	レバ	Lever	1	1
L151		M91103016	マルヒラネジ ダンツキ	Screw (40) × 6.8	1	1
L152		M90615063	ダンツキピン	Pin	1	1
L153		M91105045	ナット	Nut 11/64 (40)	1	1
L154		MN50A4228	ウデ	Arm	1	1
L155		M91112002	ヒラネジ	Screw 11/64 (40) × 12	1	1
L156		MP61E0519	ソレノイドクミタテ	Solenoid assy.	1	1
L157		MF10A0689	ホルダ	Holder	2	2
L158		MN50A3601	トリツケイタ	Mounting plate	1	1
L159		M91373045	ナット M5	Nut M5	2	2
L160		MN50A0780	ホルダ	Holder	1	1
L161		MN50A0477	ストッパ	Stopper	1	1
L162		M91109002	ヒラネジ	Screw 11/64 (40) × 7	2	2
L163		M91602003	マルヒラネジ	Screw 1/4 (24) × 13	1	1
L164		M91603003	マルヒラネジ	Screw 1/4 (24) × 16	1	1
L165		M95001037	Pサネジ	Screw M5 × 16	2	2

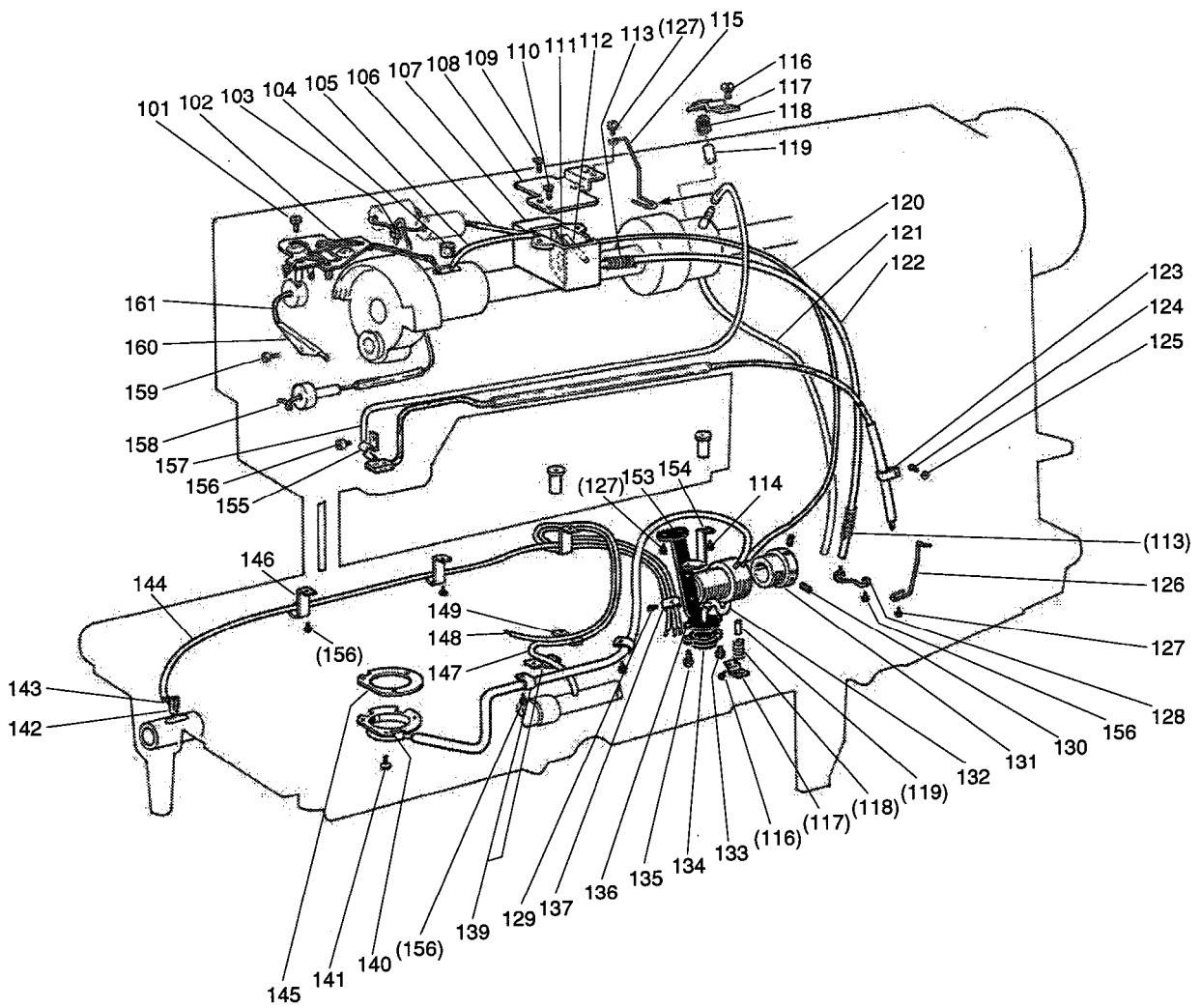
M 制御装置部分
CONTROL DEVICE COMPONENTS



[M] 制御装置部分
CONTROL DEVICE COMPONENTS

Fig. No.	変更 Mod.	部品コード Parts.No.	部品名	Description	使用個数 Amt. Req.	
					4650	4652
M101		MP47A0794	ボタン	Button	2	2
M102		MP47A0797	フィルム	Film	1	1
M103		MP47A1797	フィルム	Film	1	1
M104		MP47A0965	レンズ	Lens	2	2
M105		MP47A1484	スイッチ	Switch	1	1
M106		MP47A0484	スイッチ	Switch	1	1
M107		M91005094	抵抗器	Resistor 1W 220Ω	1	1
M108		MQ40A0567	シリコンチューブ	Tube	5	5
M109		MP47A1601	スイッチトリツケイタ	Mounting plate lower	1	1
M110		MF06A0620	バンド	Band SKB-1M	1	1
M111		M90859004	SW-PWツキ	Screw M3×6	4	4
M112		MP67A0601	スイッチトリツケイタ	Mounting plate upper	1	1
M113		M90421050	ミガキ	Washer	3	3
M114		M91110004	ボルト	Screw 11/64 (40) × 8	2	2
M115		M94004099	ナイロンクリップ	Nylon clip AB-4N	3	3
M116		M91111004	ボルト	Screw 11/64 (40) × 10	5	5
M117		MP47A0508	コード	Code assy. (OP-B)	1	1
M118		MP47A1422	コネクタ	Connector 2P	1	1
M119		MP47A0366	コネクタキャップ	Connector cap	1	1
M120		MQ40A0366	コネクタキャップ	Connector cap	1	1
M121		MP47A0422	コネクタ	Connector 15P	1	1
M122		MN10A1456	ボールベアリング	Ball bearing 6204ZZNR	1	1
M123		M90330065	Cガタ	Retaining ring C-type 30	1	1
M124		M93001050	ミガキ	Washer	1	1
M125		MF01A0259	ハンシヤ	Supporter spring	1	1
M126		MF01A1476	スペーサ	Spacer B	1	1
M127		MN72A1694	ハンシヤ	Speed command disk F20 (up)	1	1
M128		MF01A0476	スペーサ	Spacer A	2	2
M129		MN82A0694	ハンシヤ	Speed command disk F11 (down)	1	1
M130		M91520002	ヒラネジ	Screw 15/64 (28) × 12	2	2
M131		MP67A0682	プーリ	Pulley assy.	1	1
M132		M91106004	ボルト	Screw 11/64 (40) × 8	1	1
M133		M93002050	ミガキ	Washer	1	1
M134		M97085095	アース	Ground wire assy.	1	1
M135		MN60A0620	ナイロンクリップ	Nylon clip AB-5N	1	1
M136		M91502045	ナット	Nut 15/64 (28)	2	2
M137		MN72E1519	ソレノイド	Solenoid assy.	1	1
M138		M98005022	ボルト	Bolt M8 × 12	2	2
M139		MP47A2601	トリツケイタ	Mounting plate	1	1
M140		M90601053	バネ	Spring washer 6	2	2
M141		M91574045	ナット	Nut M6	2	2
M142		M91517015	ヒラネジ	Screw 15/64 (28) × 14	2	2
M143		M91105045	ナット	Nut 11/64 (40)	1	1
M144		M91106004	ボルト	Screw 11/64 (40) × 8	1	1
M145		MN50A2910	リンク	Link	1	1
M146		M91502022	ボルト	Bolt 15/64 (28) × 13	1	1
M147		MN50A5228	ウデ	Crank	1	1
M148		MB60A1620	ナイロンクリップ	Nylon clip AB-8N	1	1
M149		MP47A2567	シリコンチューブ	Tube	1	1
M150		MF06E0366	コネクタキャップ	Connector cap assy.	1	1
M151		M91018099	コネクタ	Connector 12P	1	1
M152		MP47A0366	コネクタキャップ	Connector cap	1	1
M153		MP66A0422	コネクタ	Connector 3P	1	1
M901		MQ40E0485	スイッチ	Switch box assy.	1	1
M902		MP47E0406	検知	Detector bracket assy.	1	1
M903		MP67E0682	プーリ	Pulley assy.	1	1

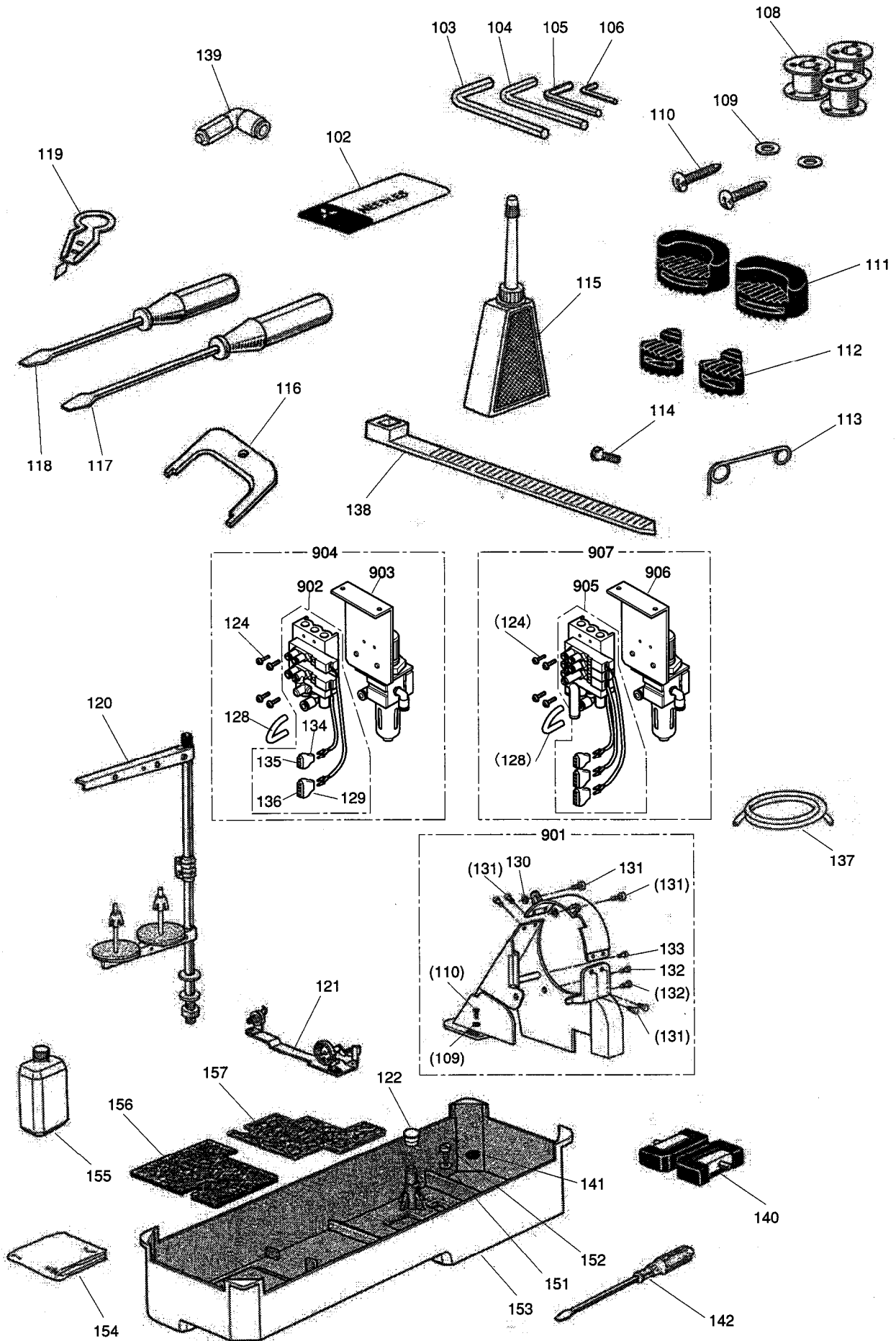
N 給油機構
OIL LUBRICATION MECHANISM



[N] 給油機構
OIL LUBRICATION MECHANISM

Fig. No.	変更 Mod.	部品コード Parts. No.	部品名	Description	使用個数 Amt. Req.	
					4650	4652
N101		M90939002	ヒラネジ	Screw 9/64 (40) × 11	2	2
N102		MP47A6601	トリツケイタヒモクミタテ	Oil braid fitting plate	1	1
N103		MF80A0780	ホルダ	Clip	1	1
N104		MP40A3740	フェルト	Felt	1	1
N105		MP66E0688	ハ イフ ヒモクミタテ	Oil pipe wick assy.	1	1
N106		MP66E1688	ハ イフ ヒモクミタテ	Oil pipe wick assy.	1	1
N107		MN70E0138	オイルタンククミタテ	Oil reservoir assy.	1	1
N108		MP47A4601	トリツケイタ	Mounting plate	1	1
N109		M91010004	ブ ラマイナネジ	Screw M4 × 10	2	2
N110		M91106004	ブ ラマイネジ	Screw 11/64 (40) × 8	1	1
N111		MP60A0257	オサエイタ	Plate	1	1
N112		M90103064	スプリングピン	Spring pin 1.6 × 10	1	1
N113		MP47A2572	ツルマキハネ	Coil spring	2	2
N114		M91118004	ザガネツキブ ラマイネジ	Screw 11/64 (40) × 7	1	1
N115		MP47A0780	ホルダ	Holder	1	1
N116		M90805002	ヒラネジ	Screw 1/8 (44) × 4.8	2	2
N117		MN40A0705	ハネオサエ	Spring holder	2	2
N118		MN40A1572	ツルマキハネ	Spring	2	2
N119		M95007063	トクシユピン	Pin	2	2
N120		MP47A2688	ハ イフ	Oil pipe φ3 × 1 × 385	1	1
N121		MP47A1688	ハ イフ	Oil pipe φ3 × 1 × 320	1	1
N122		MP47A0688	ハ イフ	Oil pipe φ5 × 1 × 385	1	1
N123		MF10A0689	ホルダ	Holder	1	1
N124		M90903002	ヒラネジ	Screw 9/64 (40) × 6.5	1	1
N125		M90304053	ハネザガネ 3.5	Spring washer 3.5	1	1
N126		MP60A1689	ホルダ	Holder	1	1
N127		M91109004	ザガネツキブ ラマイネジ	Screw 11/64 (40) × 8	4	4
N128		MP60A2689	ホルダ	Holder	1	1
N129		M90906002	ヒラネジ	Screw 9/64 (40) × 4.5	1	1
N130		M91111001	トメネジ	Screw 11/64 (40) × 10	2	2
N131		MP47A3750	ブツシュ	Bushing	1	1
N132		MP40A2688	ハ イフ	Oil pipe φ3 × 1 × 90	1	1
N133		M90944003	マルヒラネジ	Screw 9/64 (40) × 5	1	1
N134		MP60A0337	フィルタクミタテ	Filter assy.	1	1
N135		M90905003	マルヒラネジ	Screw 9/64 (40) × 7	1	1
N136		MP60E0601	トリツケイタクミタテ	Mounting plate assy.	1	1
N137		MP40A4689	ホルダ	Holder	1	1
N139		MF10A0689	ホルダ	Holder	3	3
N140		MN50E0742	フタクミタテ	Oil reservoir assy.	1	1
N141		M90903002	ヒラネジ	Screw 9/64 (40) × 6.5	3	3
N142		MF10E2148	ヒモ	Oil wick φ2.5 × 65	2	2
N143		MF10E2148	ヒモ	Oil wick φ2.5 × 545	1	1
N144		MP40A5688	ハ イフ	Oil pipe φ3 × 0.5 × 380	1	1
N146		MN70A5780	ホルダ	Holder	2	2
N147		MP66E2688	ハ イフ ヒモクミタテ	Oil pipe wick assy.	1	1
N148		MP66E3688	ハ イフ ヒモクミタテ	Oil pipe wick assy.	1	1
N149		MQ60A2780	ホルダ	Holder	1	1
N153		MP66A0688	ハ イフ	Oil pipe φ3 × 1 × 430	1	1
N154		MQ60A0429	オサエイタ	Holding plate	1	1
N155		MN70A0689	ホルダ	Holder	1	1
N156		M91107002	ヒラネジ	Screw 11/64 (40) × 5.5	8	8
N157		MP66E0740	カンユフェルトクミタテ	Felt assy.	1	1
N158		MP47E2148	ハ イフ ヒモクミタテ	Oil pipe wick assy.	1	1
N159		M90802003	マルヒラネジ	Screw 1/8 (44) × 4.5	1	1
N160		MP66A1780	ホルダ	Oil wick holder	1	1
N161		MP47A0148	ヒモ	Oil wick φ2 × 450	1	1

P 付属品
ACCESSORIES



[P] 付属品
ACCESSORIES

Fig. No.	変更 Mod.	部品コード Parts. No.	部品名	Description	使用個数 Amt. Req.	
					4650	4652
P102		ML75A0128	ミシンハリ DPX17-23	Needle DP×17-23	3	3
P103		MS01A1976	ロツカクホ`ウスハ`ナ 4	Socket wrench 4	1	1
P104		MS02A2976	ロツカクホ`ウスハ`ナ 3	Socket wrench 3	1	1
P105		MS02A1976	ロツカクホ`ウスハ`ナ 2.5	Socket wrench 2.5	1	1
P106		MS02A0976	ロツカクホ`ウスハ`ナ 2	Socket wrench 2	1	1
P108		MP60A0123	ホ`ビ`ン	Bobbin	3	3
P109		M90511050	ミガ`キザ`ガ`ネ	Washer	4	4
P110		M90409041	マルモクネジ	Screw 4.5×20	6	6
P111		MN70A0419	ホ`ウシ`ンコ`ム	Vibration preventing rubber	2	2
P112		MN70A1419	ホ`ウシ`ンコ`ム	Vibration preventing rubber	2	2
P113		MN82A0180	イト`ン`ナイ	Thread guide	1	1
P114		M90305037	P`ナ`ヘ`ネジ	Screw M3×6	1	1
P115		MF60A0137	ア`フ`ラ`サ`ン	Oiler	1	1
P116		MF01A0565	カ`ク`ト`チ`ヨ`ウ`セ`イ`ク	Adjusting plate for speed command disk	1	1
P117		MB02A0608	ネジ`マ`ワ`シ(中`ウ)	Screw driver (middle)	1	1
P118		MB02A1608	ネジ`マ`ワ`シ(小`ウ)	Screw driver (small)	1	1
P119		MN10A0172	イト`ト`オ`シ`キ`ミ`タ`テ	Thread a needle kit	1	1
P120		MP47E0193	イト`タ`テ`ダ`イ	Cotton stand	1	1
P121		MN69E0190	イト`マ`キ`シ`カ`ケ	Bobbin winder	1	1
P122		M90883080	ゴ`ム`セ`ン	Rubber plug φ8.8	1	1
P124		M91066004	SW-PW プ`ラ`マイ`ナ`ヘ`ネジ	Screw M4×25	4	4
P128		MB20P1567	エ`ア`チ`ュー`ブ	Tube	1	1
P129		MP66A0366	キ`ヤ`ツ`ブ	Connector cap	1	
P130		M90453050	ザ`ガ`ネ	Washer 4.3	1	1
P131		M91118004	ザ`ガ`ネ`ツ`キ`ブ`ラ`マイ`ネジ	Screw 11/64(40)×7	6	6
P132		M91508004	プ`ラ`マイ`ネジ	Screw 15/64(28)×8	2	2
P133		M91072004	SW-PWツキ P`ナ`ヘ`ネジ	Screw M4×14	1	1
P134		MP47A0366	コ`ネ`ク`タ`カ`ハ`	Connector cap	1	
P135		K14S95024123	コ`ネ`ク`タ`	Connector 3P	1	
P136		K14S95024532	コ`ネ`ク`タ`	Connector 4P	1	
P137		MP66E0567	エ`ア`チ`ュー`ブ	Tube	2	
P139		MP66A0571	ロ`ン`ク`エ`ル`ホ`エ`オ`ン	Connector	2	2
P140		MF01E0418	チ`ヨ`ウ`ハ`ン`セ`ツ`ト	Hinge assy.	2	2
P141		M90701099	OP-S シ`シ`ヤ`ク	Magnet block for reservoir	1	1
P142		MF00A0608	ネジ`マ`ワ`シ(大`イ)	Screw driver large	1	1
P151		M97001052	ト`ク`シ`ユ`ザ`ガ`ネ	Washer	1	1
P152		M92002002	ヒ`ラ`ネジ	Screw 5/16(28)×10	1	1
P153		MP66A0139	ア`フ`ラ`ソ`ウ	Oil reservoir	1	1
P154		MF60A0734	ビ`ニ`ル`カ`ハ`	Vinyl cover	1	1
P155		MN70E0149	ア`フ`ラ`カ`ン	Oil can	1	1
P156		MN70A3740	フ`エ`ルト	Felt	1	1
P157		MP47A0740	フ`エ`ルト	Felt	1	1
P158		MP47A0567	エ`ア`チ`ュー`ブ	Urethane Tube		2
P901		MP70E0776	ベ`ルト`カ`ハ`セ`ツ`ト	Belt cover assy.	1	1
P901		MP70E1776	ベ`ルト`カ`ハ`セ`ツ`ト(国`内`用)	Belt cover assy. (For CE)	1	1
P902		MP66E0599	テ`ン`ジ`ベ`ン`ア`セ`ン`ブ`リ	Solenoid valve assy.	1	
P903		MB10H0963	レ`キ`ユ`レ`タ`ク`ミ`タ`テ	Solenoid valve assy.	1	
P904		MP66E0963	レ`キ`ユ`レ`タ`テ`ン`ジ`ベ`ン`ク`ミ`タ`テ	Solenoid valve assy.	1	
P905		MP52E0599	テ`ン`ジ`ベ`ン`ア`セ`ン`ブ`リ	Solenoid valve assy.		1
P906		MP52E0963	レ`キ`ユ`レ`タ`ク`ミ`タ`テ	Solenoid valve assy.		1
P907		MP52E1599	レ`キ`ユ`レ`タ`テ`ン`ジ`ベ`ン`ク`ミ`タ`テ	Solenoid valve assy.		1

索引 (I)
INDEX (I)

部品コード Parts. No.	ページ Fig. Page No.	部品コード Parts. No.	ページ Fig. Page No.	部品コード Parts. No.	ページ Fig. Page No.	部品コード Parts. No.	ページ Fig. Page No.
K14S95024123	P29... P135	M90904060	... P15... G105	M91110002	... P23... L101	M91508004	... P29... P132
K14S95024532	P29... P136	M90905003	... P27... N135	M91110004	... P03... A141	M91508030	... P11... E121
M90103064	... P27... N112	M90906002	... P05... B106	M91110004	... P25... M114	M91509002	... P19... J102
M90107024	... P11... E126	M90906002	... P27... N129	M91111001	... P27... N130	M91509022	... P21... K131
M90304053	... P27... N125	M90906010	... P21... K119	M91111004	... P11... E130	M91513001	... P07... C136
M90305037	... P29... P114	M90909003	... P05... B120	M91111004	... P25... M116	M91515002	... P07... C132
M90310064	... P07... C109	M90910003	... P05... B133	M91111015	... P23... L125	M91516001	... P07... C141
M90317065	... P17... H119	M90910003	... P19... J115	M91111030	... P23... L142	M91516001	... P17... H111
M90330065	... P25... M123	M90911030	... P21... K101	M91111033	... P21... K126	M91516002	... P15... G102
M90335065	... P17... H148	M90916011	... P03... A130	M91111033	... P23... L149	M91516002	... P23... L118
M90401050	... P19... J116	M90916011	... P21... K106	M91112002	... P11... E116	M91516015	... P15... G114
M90401061	... P09... D102	M90920002	... P03... A147	M91112002	... P23... L155	M91516022	... P17... H154
M90409041	... P29... P110	M90920002	... P05... B134	M91112004	... P03... A103	M91517015	... P25... M142
M90421050	... P25... M113	M90927015	... P05... B104	M91112015	... P23... L107	M91519002	... P15... G117
M90429060	... P03... A110	M90939002	... P27... N101	M91116002	... P03... A108	M91520002	... P25... M130
M90453050	... P29... P130	M90944002	... P21... K109	M91118004	... P27... N114	M91552015	... P17... H133
M90501053	... P19... J113	M90944003	... P13... F125	M91118004	... P29... P131	M91572045	... P17... H131
M90504065	... P13... F110	M90944003	... P27... N133	M91128003	... P03... A125	M91574045	... P25... M141
M90505065	... P05... B108	M91000085	... P15... G127	M91131015	... P23... L133	M91576045	... P03... A106
M90505065	... P17... H108	M91001020	... P23... L124	M91201011	... P03... A150	M91601003	... P03... A127
M90505065	... P17... H128	M91001050	... P19... J120	M91201020	... P19... J119	M91602001	... P07... C115
M90511050	... P29... P109	M91004067	... P23... L104	M91201045	... P19... J126	M91602001	... P07... C162
M90511056	... P07... C157	M91005067	... P23... L105	M91201045	... P23... L140	M91602001	... P11... E120
M90513065	... P07... C125	M91005094	... P25... M107	M91204003	... P17... H144	M91602001	... P17... H118
M90516060	... P05... B136	M91010004	... P27... N109	M91205030	... P19... J125	M91602001	... P17... H139
M90516065	... P11... E113	M91018099	... P25... M151	M91215002	... P15... G120	M91602001	... P19... J129
M90519050	... P15... G141	M91055020	... P23... L123	M91219015	... P07... C107	M91602003	... P23... L163
M90526065	... P17... H115	M91066004	... P29... P124	M91231015	... P23... L135	M91602020	... P23... L121
M90533060	... P13... F111	M91072004	... P29... P133	M91252045	... P19... J114	M91603001	... P17... H105
M90573080	... P13... F135	M91101046	... P05... B119	M91260030	... P19... J110	M91603001	... P17... H120
M90601053	... P25... M140	M91102002	... P15... G110	M91269015	... P21... K132	M91603001	... P19... J132
M90602002	... P09... D118	M91102002	... P23... L148	M91304080	... P03... A142	M91603003	... P09... D111
M90602003	... P05... B128	M91102010	... P21... K104	M91373045	... P23... L116	M91603003	... P17... H135
M90602050	... P17... H132	M91102015	... P11... E125	M91373045	... P23... L159	M91603003	... P17... H140
M90604011	... P09... D104	M91103001	... P13... F130	M91374045	... P21... K134	M91603003	... P23... L164
M90605002	... P21... K111	M91103016	... P23... L151	M91377045	... P21... K136	M91603046	... P05... B127
M90605063	... P07... C123	M91104011	... P03... A132	M91382045	... P07... C160	M91606001	... P07... C163
M90607050	... P19... J122	M91105045	... P05... B110	M91501007	... P07... C118	M91606001	... P09... D117
M90615063	... P23... L152	M91105045	... P23... L153	M91502002	... P07... C116	M91610046	... P05... B123
M90617063	... P07... C128	M91105045	... P25... M143	M91502002	... P09... D108	M91652002	... P19... J123
M90631050	... P17... H155	M91106001	... P11... E110	M91502022	... P25... M146	M91652020	... P03... A107
M90701099	... P29... P141	M91106004	... P05... B111	M91502045	... P09... D115	M91654001	... P17... H137
M90801010	... P21... K108	M91106004	... P15... G136	M91502045	... P25... M136	M91655001	... P19... J131
M90802002	... P23... L139	M91106004	... P23... L108	M91503001	... P07... C134	M91681015	... P13... F128
M90802003	... P27... N159	M91106004	... P25... M132	M91503001	... P11... E104	M91801002	... P07... C164
M90803020	... P17... H151	M91106004	... P25... M144	M91503001	... P19... J127	M91802006	... P07... C165
M90804003	... P17... H160	M91106004	... P27... N110	M91503007	... P07... C131	M91910080	... P03... A104
M90804016	... P03... A143	M91106022	... P21... K102	M91503031	... P07... C150	M92002002	... P29... P152
M90805002	... P27... N116	M91107002	... P27... N156	M91503031	... P11... E137	M93001050	... P25... M124
M90816002	... P23... L128	M91107045	... P23... L141	M91503031	... P15... G142	M93002050	... P25... M133
M90823002	... P09... D122	M91108001	... P07... C149	M91505002	... P11... E108	M93202047	... P13... F102
M90851015	... P07... C140	M91108001	... P11... E102	M91505002	... P15... G109	M93222035	... P13... F101
M90859004	... P25... M111	M91108002	... P13... F116	M91505004	... P07... C153	M94001001	... P07... C143
M90883080	... P03... A149	M91109002	... P23... L117	M91505007	... P15... G103	M94003099	... P23... L114
M90883080	... P29... P122	M91109002	... P23... L162	M91506001	... P07... C135	M94004099	... P25... M115
M90902011	... P17... H123	M91109004	... P03... A115	M91506001	... P13... F104	M95001021	... P11... E140
M90902015	... P05... B101	M91109004	... P09... D124	M91506001	... P13... F126	M95001037	... P23... L165
M90903002	... P27... N124	M91109004	... P13... F134	M91506001	... P15... G115	M95002067	... P07... C112
M90903002	... P27... N141	M91109004	... P23... L111	M91506002	... P11... E128	M95003067	... P23... L130
M90904011	... P03... A136	M91109004	... P27... N127	M91507015	... P09... D114	M95003067	... P23... L147

索引 (II)
INDEX (II)

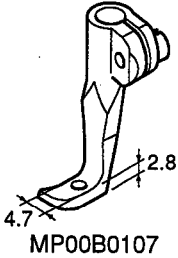
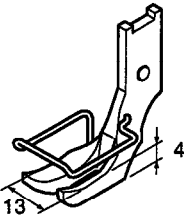
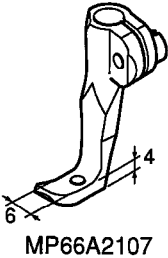
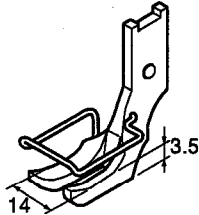
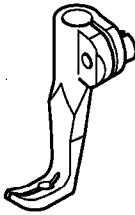
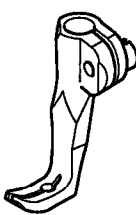
部品コード Parts. No.	ページ Page	Fig. No.	部品コード Parts. No.	ページ Page	Fig. No.	部品コード Parts. No.	ページ Page	Fig. No.	部品コード Parts. No.	ページ Page	Fig. No.
M95004017	P15	G144	MG43A0181	P03	A138	MN50A3454	P23	L143	MP00B0952	P07	C129
M95004020	P03	A113	MG75A0285	P11	E118	MN50A3572	P23	L145	MP00B1750	P07	C130
M95004021	P17	H152	MG75A0460	P11	E101	MN50A3601	P23	L158	MP10B0554	P05	B132
M95007063	P27	N119	MG75A0572	P03	A109	MN50A3950	P23	L150	MP40A0148	P17	H127
M95008020	P15	G130	MG75A2910	P11	E114	MN50A4228	P23	L154	MP40A0148	P17	H129
M95010017	P15	G139	MG75A4454	P11	E109	MN50A4572	P05	B115	MP40A0340	P19	J111
M95010023	P21	K135	MG75A6454	P11	E112	MN50A5228	P25	M147	MP40A0452	P17	H106
M95014021	P15	G129	MG75A6956	P11	E111	MN50A6228	P15	G108	MP40A0492	P17	H112
M95045021	P07	C158	MG75E0463	P11	E107	MN50A6601	P05	B107	MP40A0740	P15	G135
M96062021	P15	G138	ML75A0128	P09	D120	MN50E0220	P05	B102	MP40A1740	P15	G133
M97001052	P29	P151	ML75A0128	P29	P102	MN50E0742	P27	N140	MP40A2688	P27	N132
M97009060	P05	B130	MN10A0131	P03	A152	MN52A0300	P19	J117	MP40A2740	P17	H143
M97085095	P25	M134	MN10A0172	P29	P119	MN52A0301	P19	J112	MP40A3740	P27	N104
M98005022	P25	M138	MN10A0292	P17	H104	MN52A2245	P19	J105	MP40A4689	P27	N137
MB02A0608	P29	P117	MN10A0302	P19	J109	MN55A0975	P21	K137	MP40A5688	P27	N144
MB02A1608	P29	P118	MN10A0343	P19	J121	MN60A0172	P23	L102	MP40E0453	P17	H116
MB10H0963	P29	P903	MN10A0476	P03	A151	MN60A0173	P23	L106	MP41A0245	P05	B124
MB20P1567	P29	P128	MN10A0477	P05	B135	MN60A0411	P21	K114	MP41A0270	P17	H110
MB60A1620	P25	M148	MN10A0500	P09	D130	MN60A0454	P23	L144	MP41A0572	P17	H109
MF00A0257	P15	G121	MN10A0771	P17	H122	MN60A0601	P23	L115	MP41A0838	P21	K105
MF00A0608	P29	P142	MN10A0851	P05	B103	MN60A0620	P25	M135	MP41A1270	P05	B116
MF00A0852	P15	G119	MN10A1456	P25	M122	MN60A0837	P21	K118	MP41B0838	P21	K107
MF00A0950	P15	G124	MN10A1851	P07	C119	MN60A0886	P23	L126	MP41E0642	P19	J130
MF01A0259	P25	M125	MN10A2456	P17	H121	MN60A0950	P21	K901	MP41E0644	P19	J902
MF01A0476	P25	M128	MN10A4742	P03	A123	MN60A1950	P21	K115	MP42A0740	P17	H159
MF01A0565	P29	P116	MN10A6740	P07	C106	MN60A2228	P21	K130	MP46A0181	P09	D121
MF01A0631	P15	G123	MN10E0175	P05	B129	MN60A2572	P15	G107	MP47A0148	P27	N161
MF01A1476	P25	M126	MN10E0301	P19	J901	MN60A2742	P21	K116	MP47A0152	P03	A114
MF01E0418	P29	P140	MN11A0556	P05	B125	MN60A5572	P23	L132	MP47A0180	P05	B121
MF02A0245	P15	G125	MN12B0342	P19	J118	MN60A6572	P23	L103	MP47A0192	P07	C122
MF03A0417	P09	D109	MN40A0180	P03	A105	MN60E0154	P21	K117	MP47A0234	P07	C113
MF06A0620	P25	M110	MN40A0231	P07	C105	MN60E0950	P23	L131	MP47A0252	P13	F120
MF06E0366	P25	M150	MN40A0273	P17	H141	MN69E0190	P29	P121	MP47A0267	P13	F103
MF10A0555	P05	B126	MN40A0293	P17	H113	MN70A0352	P09	D116	MP47A0281	P17	H153
MF10A0689	P23	L157	MN40A0325	P17	H125	MN70A0387	P09	D131	MP47A0286	P11	E103
MF10A0689	P27	N123	MN40A0454	P17	H126	MN70A0419	P29	P111	MP47A0291	P15	G101
MF10A0689	P27	N139	MN40A0456	P17	H114	MN70A0689	P27	N155	MP47A0305	P07	C137
MF10A1553	P05	B112	MN40A0669	P09	D110	MN70A1419	P29	P112	MP47A0352	P15	G132
MF10A1555	P05	B117	MN40A0705	P27	N117	MN70A2252	P07	C148	MP47A0359	P09	D123
MF10A2572	P15	G118	MN40A0744	P17	H158	MN70A2750	P19	J103	MP47A0366	P25	M119
MF10E2148	P09	D119	MN40A1454	P17	H130	MN70A3740	P29	P156	MP47A0366	P25	M152
MF10E2148	P09	D125	MN40A1572	P27	N118	MN70A5780	P27	N146	MP47A0366	P29	P134
MF10E2148	P17	H150	MN40A1956	P17	H124	MN70E0138	P27	N107	MP47A0422	P25	M121
MF10E2148	P19	J107	MN42A0383	P07	C161	MN70E0149	P29	P155	MP47A0434	P11	E138
MF10E2148	P19	J108	MN45A0154	P15	G137	MN70E1148	P17	H107	MP47A0456	P13	F122
MF10E2148	P27	N142	MN50A0192	P21	K110	MN72A0350	P23	L122	MP47A0476	P13	F106
MF10E2148	P27	N143	MN50A0278	P17	H145	MN72A0632	P15	G112	MP47A0484	P25	M106
MF10E3148	P09	D129	MN50A0320	P15	G106	MN72A0950	P05	B105	MP47A0508	P25	M117
MF36A0245	P05	B118	MN50A0350	P23	L120	MN72A0975	P21	K133	MP47A0510	P07	C144
MF36A0750	P23	L138	MN50A0411	P23	L134	MN72A1601	P23	L136	MP47A0523	P07	C121
MF60A0137	P29	P115	MN50A0417	P15	G113	MN72A1694	P25	M127	MP47A0567	P11	E139
MF60A0734	P29	P154	MN50A0426	P03	A128	MN72A1750	P23	L137	MP47A0567	P29	P158
MF60A1640	P15	G126	MN50A0477	P23	L161	MN72A1950	P15	G116	MP47A0572	P13	F105
MF70A0286	P17	H136	MN50A0507	P21	K112	MN72E1519	P25	M137	MP47A0590	P13	F119
MF80A0352	P07	C114	MN50A0750	P23	L119	MN82A0180	P29	P113	MP47A0621	P11	E136
MF80A0352	P11	E119	MN50A0780	P23	L113	MN82A0694	P25	M129	MP47A0631	P03	A111
MF80A0352	P17	H138	MN50A0780	P23	L160	MP00B0107	P13	F132	MP47A0688	P27	N122
MF80A0780	P17	H147	MN50A0839	P21	K103	MP00B0346	P07	C127	MP47A0729	P11	E129
MF80A0780	P27	N103	MN50A1411	P23	L127	MP00B0643	P19	J133	MP47A0740	P29	P157
MG23C6740	P17	H102	MN50A2910	P25	M145	MP00B0729	P07	C126	MP47A0750	P13	F108

索引(Ⅲ)
INDEX (Ⅲ)

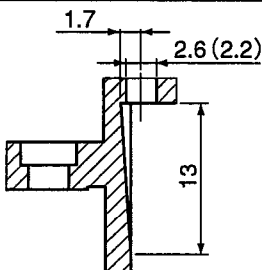
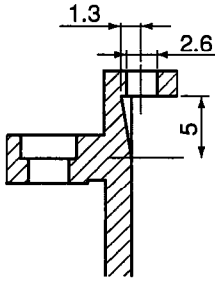
部品コード Parts. No.	ページ Page	Fig. No.	部品コード Parts. No.	ページ Page	Fig. No.	部品コード Parts. No.	ページ Page	Fig. No.	部品コード Parts. No.	ページ Page	Fig. No.
MP47A0767	P07	C117	MP47E0406	P25	M902	MP66A0139	P29	P153	MP66E0963	P29	P904
MP47A0780	P27	N115	MP47E0704	P13	F109	MP66A0148	P17	H146	MP66E1688	P27	N106
MP47A0794	P25	M101	MP47E0768	P07	C901	MP66A0228	P07	C111	MP66E2688	P27	N147
MP47A0797	P25	M102	MP47E0787	P11	E132	MP66A0237	P03	A120	MP66E3688	P27	N148
MP47A0841	P03	A112	MP47E1228	P11	E135	MP66A0267	P07	C138	MP67A0120	P19	J104
MP47A0886	P09	D112	MP47E1352	P13	F129	MP66A0345	P19	J101	MP67A0230	P07	C120
MP47A0910	P11	E124	MP47E2148	P27	N158	MP66A0366	P29	P129	MP67A0253	P07	C147
MP47A0965	P25	M104	MP52A0228	P15	G146	MP66A0411	P07	C108	MP67A0262	P07	C139
MP47A1148	P13	F113	MP52A0320	P15	G106	MP66A0422	P25	M153	MP67A0265	P07	C142
MP47A1228	P11	E123	MP52A0601	P15	G140	MP66A0434	P07	C155	MP67A0279	P17	H134
MP47A1252	P07	C145	MP52A0603	P15	G145	MP66A0450	P17	H103	MP67A0417	P09	D136
MP47A1359	P13	F118	MP52A0910	P15	G143	MP66A0454	P07	C152	MP67A0454	P13	F127
MP47A1422	P25	M118	MP52E0599	P29	P905	MP66A0470	P03	A133	MP67A0587	P09	D126
MP47A1454	P17	H149	MP52E0963	P29	P906	MP66A0477	P07	C159	MP67A0601	P25	M112
MP47A1476	P03	A122	MP52E1599	P29	P907	MP66A0491	P17	H142	MP67A0665	P09	D135
MP47A1484	P25	M105	MP60A0123	P19	J106	MP66A0559	P11	E122	MP67A0682	P25	M131
MP47A1572	P13	F107	MP60A0123	P29	P108	MP66A0571	P29	P139	MP67A0691	P03	A117
MP47A1601	P25	M109	MP60A0148	P09	D132	MP66A0572	P07	C110	MP67A0740	P09	D134
MP47A1688	P27	N121	MP60A0180	P03	A146	MP66A0601	P07	C156	MP67A0830	P03	A135
MP47A1797	P25	M103	MP60A0202	P03	A145	MP66A0603	P23	L146	MP67A0880	P03	A116
MP47A1910	P13	F131	MP60A0257	P27	N111	MP66A0660	P09	D101	MP67A0956	P09	D133
MP47A2148	P13	F124	MP60A0321	P15	G134	MP66A0688	P27	N153	MP67A1956	P09	D113
MP47A2567	P25	M149	MP60A0337	P27	N134	MP66A0690	P03	A102	MP67E0682	P25	M903
MP47A2572	P27	N113	MP60A0584	P03	A140	MP66A0691	P03	A101	MP69A0101	P3	A131
MP47A2601	P25	M139	MP60A0761	P15	G128	MP66A0738	P07	C146	MP69A0104	P17	H156
MP47A2688	P27	N120	MP60A0956	P15	G104	MP66A0750	P03	A119	MP69A0350	P23	L120
MP47A2750	P17	H117	MP60A1187	P05	B131	MP66A0780	P23	L112	MP69A0434	P15	G901
MP47A2910	P13	F114	MP60A1689	P27	N126	MP66A0833	P11	E106	MP69A0838	P21	K105
MP47A3148	P13	F117	MP60A2572	P03	A144	MP66A0881	P13	F115	MP69A0841	P15	G122
MP47A3454	P11	E117	MP60A2689	P27	N128	MP66A1228	P11	E127	MP70E0776	P29	P901
MP47A3601	P11	E131	MP60E0180	P03	A901	MP66A1572	P23	L129	MP70E1776	P29	P901
MP47A3750	P27	N131	MP60E0582	P09	D902	MP66A1601	P07	C154	MQ40A0366	P25	M120
MP47A3910	P13	F121	MP60E0601	P27	N136	MP66A1780	P27	N160	MQ40A0567	P25	M108
MP47A4454	P13	F112	MP60E1635	P15	G131	MP66A1880	P03	A118	MQ40E0485	P25	M901
MP47A4601	P27	N108	MP61A0104	P17	H156	MP66A2691	P03	A121	MQ60A0429	P27	N154
MP47A4910	P07	C124	MP61A0192	P03	A124	MP66E0451	P17	H101	MQ60A2780	P27	N149
MP47A5454	P13	F123	MP61A0474	P03	A129	MP66E0567	P29	P137	MS01A1976	P29	P103
MP47A5601	P05	B109	MP61A0729	P15	G111	MP66E0599	P29	P902	MS02A0976	P29	P106
MP47A6601	P27	N102	MP61A0742	P03	A134	MP66E0666	P09	D901	MS02A1976	P29	P105
MP47E0193	P29	P120	MP61A0841	P15	G122	MP66E0688	P27	N105	MS02A2976	P29	P104
MP47E0210	P05	B901	MP61E0105	P07	C151	MP66E0740	P27	N157	MT60A0802	P05	B122
MP47E0228	P11	E115	MP61E0519	P23	L156	MP66E0746	P23	L110			
MP47E0352	P11	E105	MP66A0101	P03	A131	MP66E0768	P07	C133			

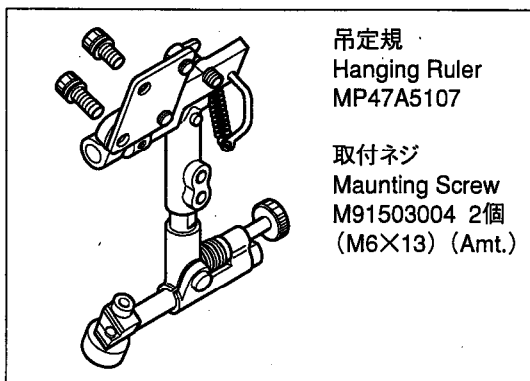
オプションパーツ Option parts


LU2-4650, 4652オプションパーツ OPTION PARTS

内押え Presser Foot (inside)	外押え Presser Foot (outside)	内押え Presser Foot (inside)	外押え Presser Foot (outside)
 <p>MP00B0107</p>	 <p>MP61E0105</p>	 <p>MP66A2107</p>	 <p>MP66E0106</p>
 <p>MP66A0107</p>		 <p>MP66A4107</p>	

LU2-4650オプションパーツ OPTION PARTS

部品名	Description	部品コード Parts. No.	針穴寸法 Needle hole	針受け寸法 Dimension
送り	Feed Dog	MP61A0104	3.8×2.6	
送り	Feed Dog	MP41B0104	4.5×2.6	
送り	Feed Dog	MP41B1104	3.2×2.2	
送り	Feed Dog	MP61A1104	3.8×2.6	



 **三菱電機株式会社** 〒100-8310 東京都千代田区丸の内 2-2-3(三菱電機ビル)

お問い合わせは下記へどうぞ

F A システム事業本部 機器計画部 駆動機器グループ 〒104-6212 東京都中央区晴海 1-8-12 オフィスタワー Z 14 階
代表電話番号 (03)6221-6160 代表 F A X 番号 (03)6221-6168

 **mitsubishi electric corporation**
FACTORY AUTOMATION SYSTEM

OFFICE TOWER Z 14F 8-12 Ichome, Harumi CHUO-KU, TOKYO 104-6212, JAPAN

Phone : +81-3-6221-6060 Fax : +81-3-6221-6076